

## Технические характеристики:

### Выключатель нагрузки Модель S5000 – 63А



### Электрические характеристики (в соответствии с МЭК 60947-3)

Условный тепловой ток в свободном потоке воздуха $I_{th}$ (-30...+50 °C)	63А
Ном. напряжение изоляции $U_i$ (В)	800
Ном. импульсное напряжение $U_{imp}$ (кВ)	8

### Номинальный рабочий ток $I_e$ (А)

Напряжение	Категория применения	$I_e$
400 В	AC21A	63
	AC22A	63
	AC23A	50

Стандарт МЭК 60947-1 & 3

### Параметры короткого замыкания

Ток КЗ (Пиковое значение) $I_{cm}$	5кА
Ном. допустимый кратковременный ток (1 сек) (rms) $I_{cw}$	3кА
Ном. условный ток короткого замыкания (rms)	100кА
Макс. ток отключения (Пиковое значение)	10кА

Система контроля качества Telergon, S.A.U.

ISO 9001 & 14001



### Подключение

Жесткий кабель (мм <sup>2</sup> )	25
Усилие затяжки (Н·м)	2

Тесты по МЭК 60947-3.



### Механические параметры

Мин. количество переключений без нагрузки	30000
Макс. масса (кг)	0,4

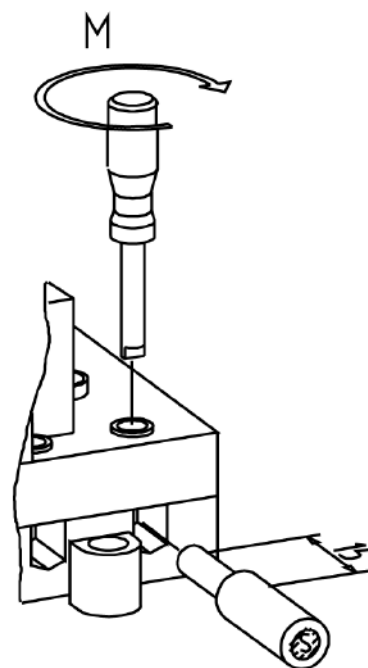
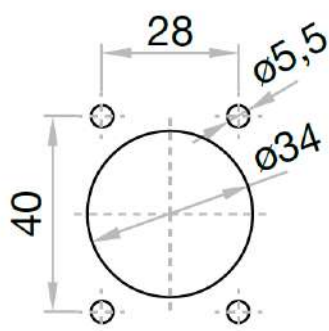
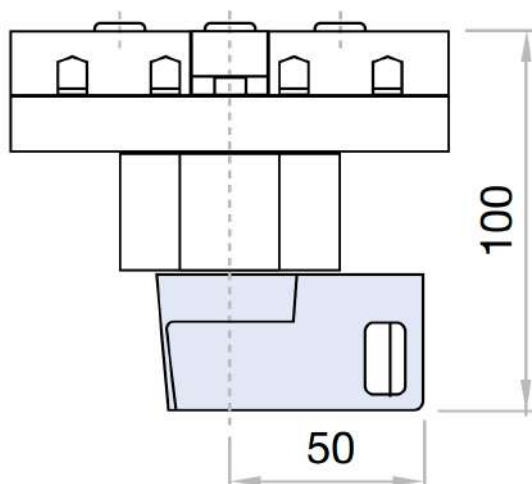
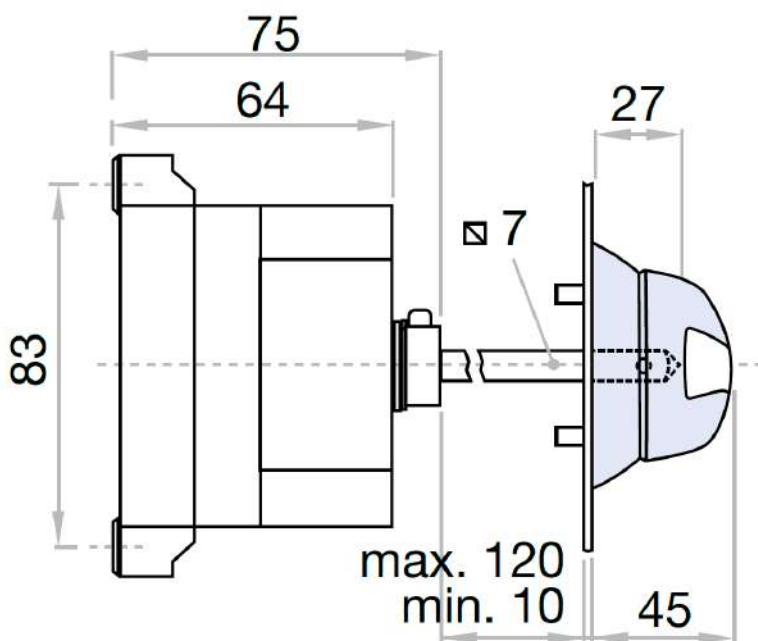
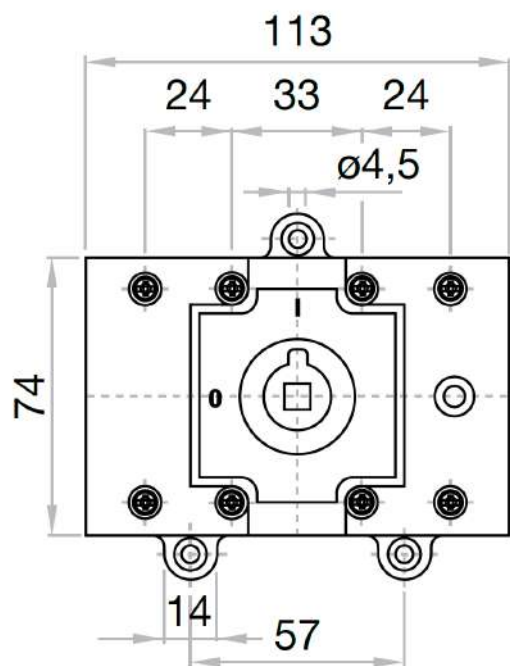
Типоразмер	Полюса	Заказной код	1	2
00	3P	S5-00633PB0		
00	4P(3P+N)	S5-00633NB0		
<b>Аксессуары</b>				
1. Рукоятка прямого монтажа		DS-SI01		
2. Выносная рукоятка		DS-SA01		
3. Дополнительные контакты		DS5LAU01		




Выключатель нагрузки  
S5-00633PB0  
S5-00633NB0

TELERGON, S.A.U.  
Data subject to change without  
notice (printed: 01/10/2018)

# Габаритные и присоединительные размеры



 S max (Cu) mm <sup>2</sup>	M Nxm
25	2