

# Технические характеристики:

## Выключатель нагрузки Модель S5000 – 630A



### Электрические характеристики (в соответствии с МЭК 60947-3)

Условный тепловой ток в свободном потоке воздуха $I_{th}$ (-30...+50 °C)	630A
Ном. напряжение изоляции $U_i$ (В)	1000
Ном. импульсное напряжение $U_{imp}$ (кВ)	12

### Номинальный рабочий ток $I_e$ (А)

Напряжение	Категория применения	$I_e$
400 В	AC21A	630
	AC22A	630
	AC23A	630

Стандарт МЭК 60947-1 & 3

Система контроля качества Telergon, S.A.U.

ISO 9001 & 14001



Тесты по МЭК 60947-3.



### Параметры короткого замыкания

Ток КЗ (Пиковое значение) $I_{cm}$	26кА
Ном. допустимый кратковременный ток (1 сек) (rms) $I_{cw}$	16кА
Ном. условный ток короткого замыкания (rms)	100кА
Макс. ток отключения (Пиковое значение)	39кА

### Подключение

Шина (Толщина/Ширина) (мм)	2x5
Жесткий кабель (мм <sup>2</sup> )	2x240
Максимальное сечение медной шины (мм)	40
Усилие затяжки (Н·м)	24

### Механические параметры

Мин. количество переключений без нагрузки	10000
Макс. масса (4 полюса в литом корпусе) (кг)	4,2/4,5

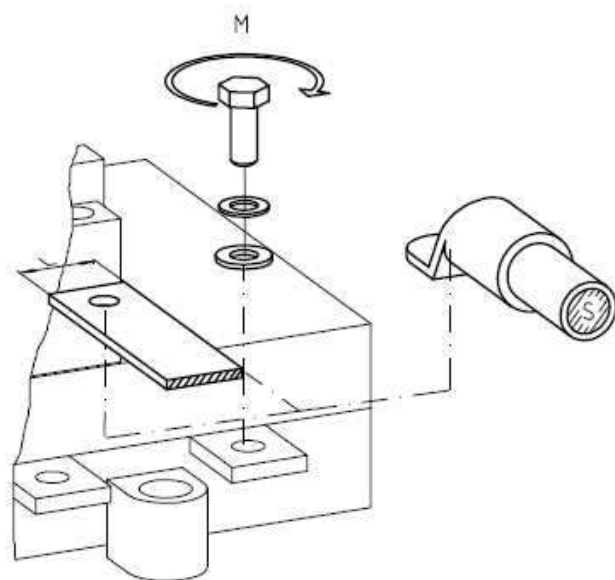
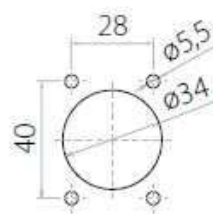
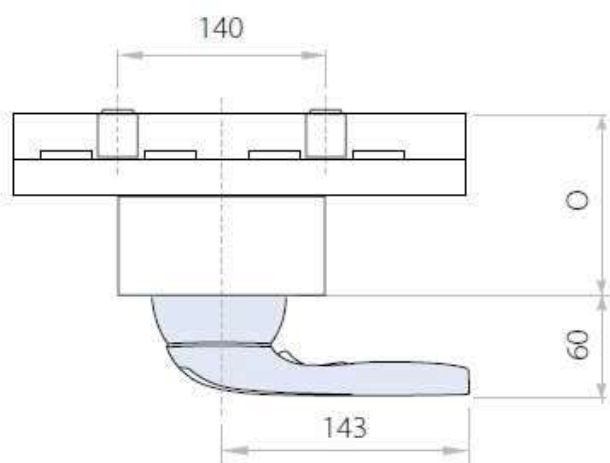
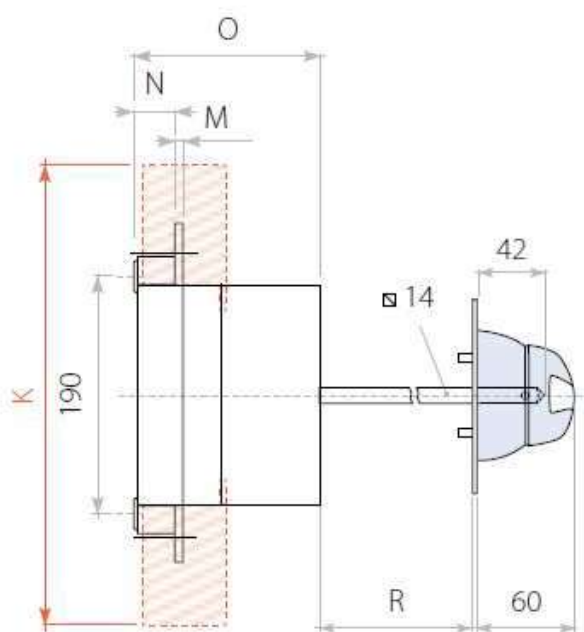
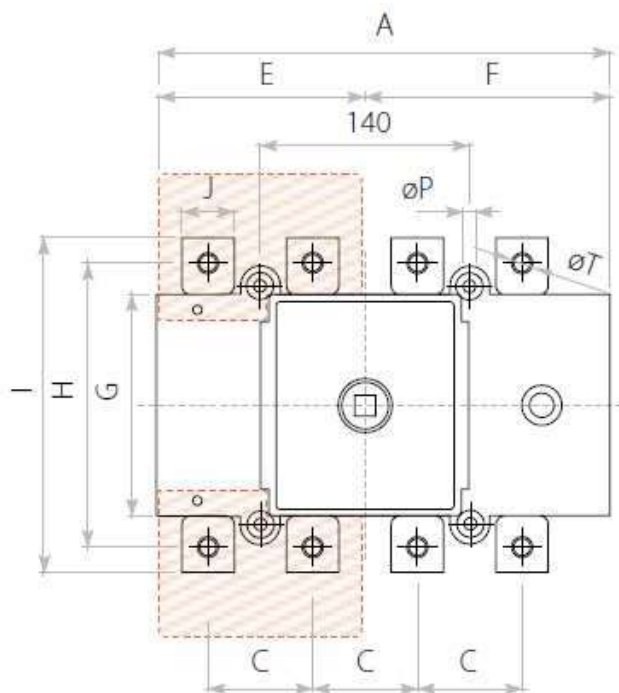
Типоразмер	Полюса	Заказной код	1	2
2	3P	S5-06303PR0		
2	4P(3P+N)	S5-06303NR0		
Аксессуары				
1. Рукоятка прямого монтажа		DS-LI21		
2. Выносная рукоятка		DS-LA21		
3. Защитный экран		DS-CU22		
4. Дополнительные контакты		D5LAU01		



Выключатель нагрузки  
S5-06303PR0  
S5-06303NR0

TELERGON, S.A.U.  
Data subject to change without  
notice (printed: 28/09/2018)

# Габаритные и присоединительные размеры



S5000	$I_{th}$	A	C	E	F	G	H	I	J	K	L	M	N	O	R		$\phi P$	Q	$\phi T$	M N×m	S max. (Cu) mm <sup>2</sup>	H L	
															MAX	MIN.						H max. (Cu) mm	L max. (Cu) mm
2	630A	275	65	130	145	160	205	235	30	290	245	5	30	121	119	18	6,5	25	M10	24	2×240	2×5	40



Выключатель нагрузки  
S5-06303PR0  
S5-06303NR0

TELERGON, S.A.U.  
Data subject to change without  
notice (printed: 28/09/2018)