

Технические характеристики:

Выключатель нагрузки Модель S5000 – 500А



Электрические характеристики (в соответствии с МЭК 60947-3)

Условный тепловой ток в свободном потоке воздуха Ith (-30...+50 °C)	500А
Ном. напряжение изоляции Ui (В)	1000
Ном. импульсное напряжение Uimp (кВ)	12

Номинальный рабочий ток Ie (А)

Напряжение	Категория применения	Ie
400 В	AC21A	500
	AC22A	500
	AC23A	500

Стандарт МЭК 60947-1 & 3

Система контроля качества Telergon, S.A.U.

ISO 9001 & 14001



Тесты по МЭК 60947-3.



Параметры короткого замыкания

Ток КЗ (Пиковое значение) I _{cm}	26кА
Ном. допустимый кратковременный ток (1 сек) (rms) I _{cw}	16кА
Ном. условный ток короткого замыкания (rms)	100кА
Макс. ток отключения (Пиковое значение)	39кА

Подключение

Шина (Толщина/Ширина) (мм)	6
Жесткий кабель (мм ²)	2x185
Максимальное сечение медной шины (мм)	40
Усилие затяжки (Н·м)	24

Механические параметры

Мин. количество переключений без нагрузки	10000
Макс. масса (4 полюса в литом корпусе) (кг)	4,2/4,5

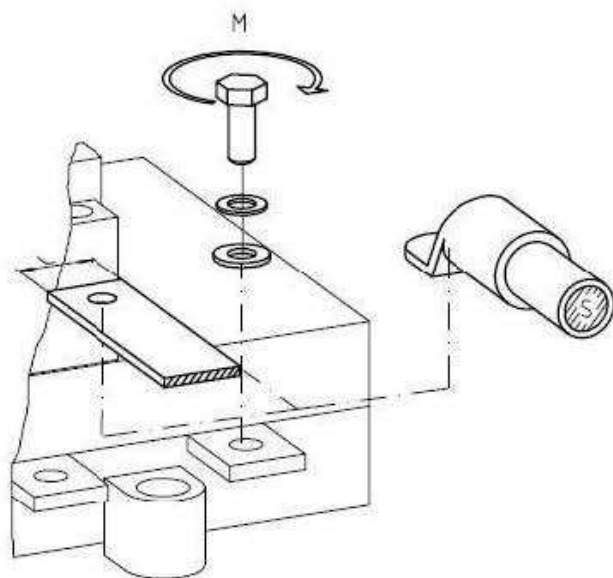
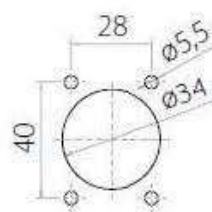
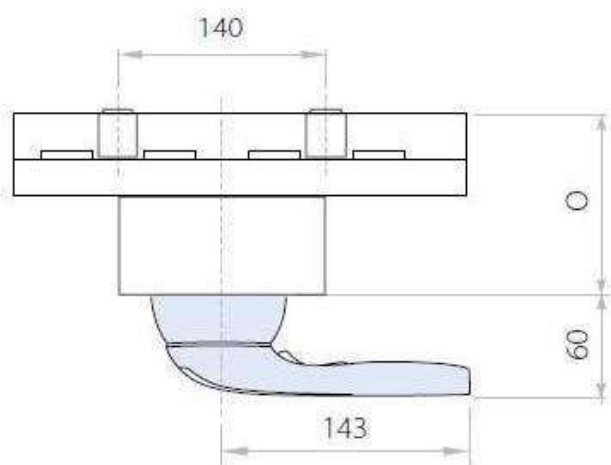
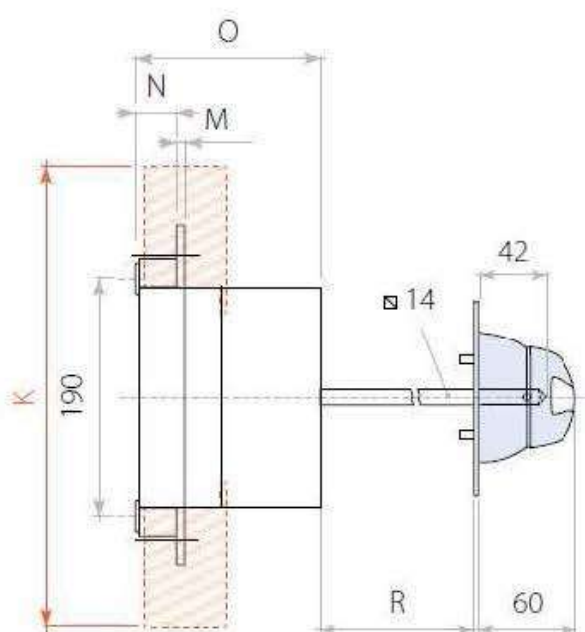
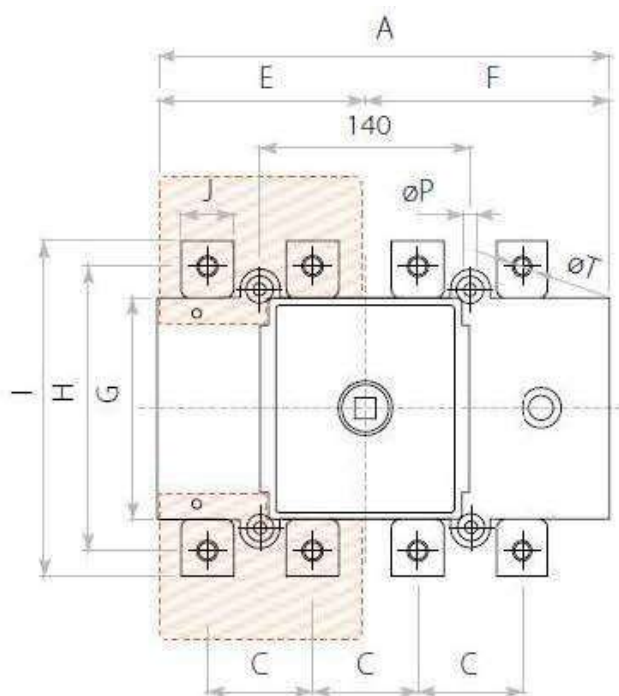
Типоразмер	Полюса	Заказной код	1	2
0	3P	S5-05003PR0		
0	4P(3P+N)	S5-05003NR0		
Аксессуары			3	4
1. Рукоятка прямого монтажа		DS-LI21		
2. Выносная рукоятка		DS-LA21		
3. Защитный экран		DS-CU22		
4. Дополнительные контакты		D5LAU01		



Выключатель нагрузки
S5-05003PR0
S5-05003NR0

TELERGON, S.A.U.
Data subject to change without
notice (printed: 10/10/2018)

Габариты



S5000	I _n	A	C	E	F	G	H	I	J	K	L	M	N	O	R		P	Q	φT	M N×m	S max. (Cu) mm ²	H L	
															MAX	MIN						H max. (Cu) mm	L max. (Cu) mm
2	500 A	275	65	130	145	160	205	235	30	290	245	5	30	121	119	18	6,5	25	M10	24	2x240	2x5	40



Выключатель нагрузки
S5-05003PR0
S5-05003NR0

TELERGON, S.A.U.
Data subject to change without
notice (printed: 10/10/2018)