

# Технические характеристики:

## Выключатель нагрузки Модель S5000 – 315A



### Электрические характеристики (в соответствии с МЭК 60947-3)

<b>Условный тепловой ток в свободном потоке воздуха Ith (-30...+50 °C)</b>	<b>315A</b>
Ном. напряжение изоляции $U_i$ (В)	1000
Ном. импульсное напряжение $U_{imp}$ (кВ)	8

### Номинальный рабочий ток $I_e$ (А)

Напряжение	Категория применения	$I_e$
400 В	AC21A	315
	AC22A	315
	AC23A	315

Стандарт МЭК 60947-1 & 3

### Система контроля качества Telergon, S.A.U.

ISO 9001 & 14001



Тесты по МЭК 60947-3.



### Параметры короткого замыкания

Ток КЗ (Пиковое значение) $I_{cm}$	20кА
Ном. допустимый кратковременный ток (1 сек) (rms) $I_{cw}$	12кА
Ном. условный ток короткого замыкания (rms)	100кА
Макс. ток отключения (Пиковое значение)	33кА

### Подключение

Шина (Толщина/Ширина) (мм)	7/25
Жесткий кабель (мм <sup>2</sup> )	185
Максимальное сечение медной шины (мм)	25
Усилие затяжки (Н·м)	18

### Механические параметры

Мин. количество переключений без нагрузки	20000
Макс. масса (4 полюса в литом корпусе) (кг)	1,7/1.9

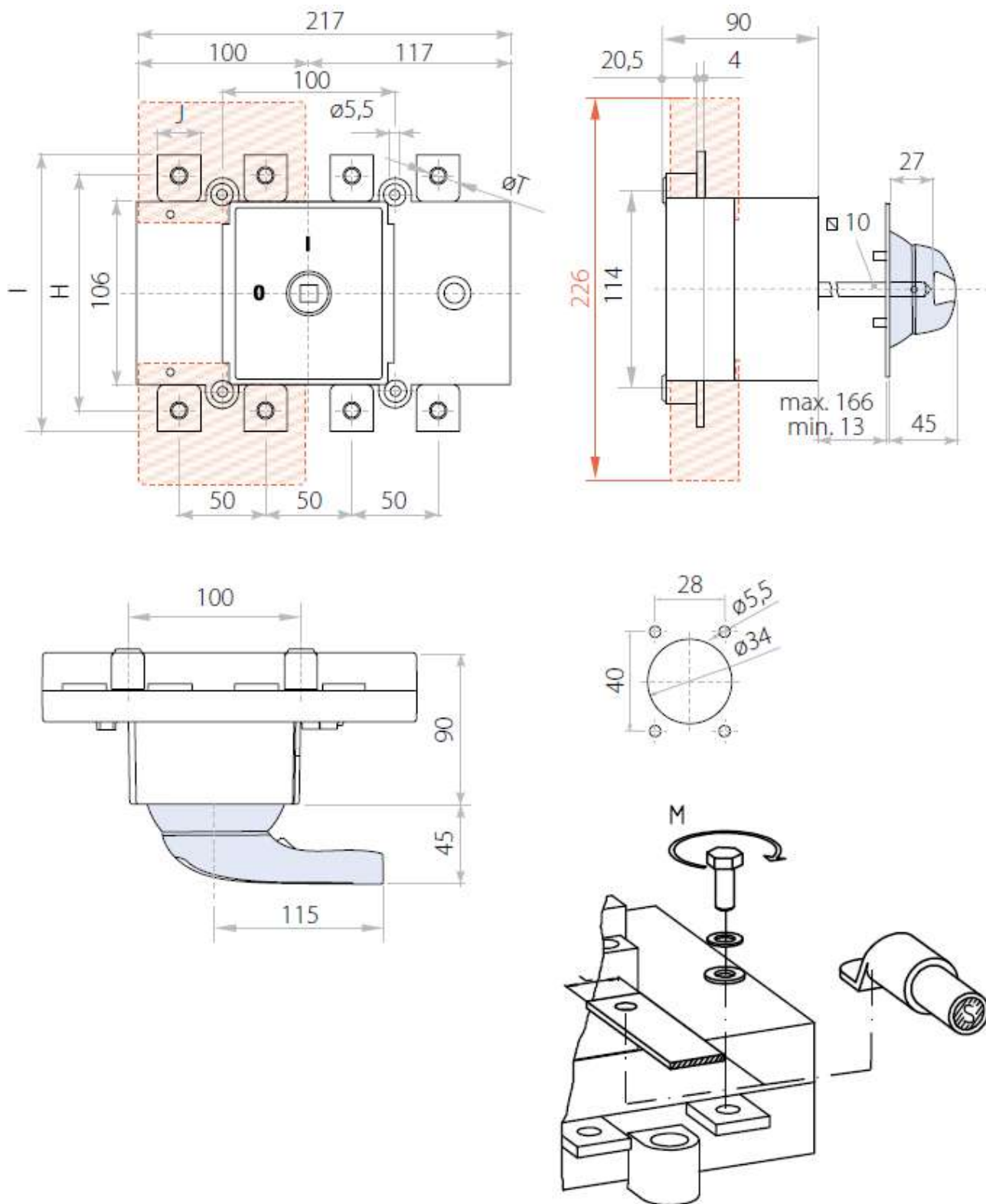
Типоразмер	Полюса	Заказной код	1	2
0	3P	S5-03153PR0		
0	4P(3P+N)	S5-03153NR0		
<b>Аксессуары</b>				
1. Рукоятка прямого монтажа		DS-S111		
2. Выносная рукоятка		DS-SA11		
3. Защитный экран		DS-CU12		
4. Дополнительные контакты		D5LAU01		



**Выключатель нагрузки**  
S5-03153PR0  
S5-03153NR0

TELERGON, S.A.U.  
Data subject to change without  
notice (printed: 10/10/2018)

# Габариты



S5000	$l_{th}$	H	I	J	$\phi T$	M N×m	S max. (Cu) mm <sup>2</sup>		
								H max. (Cu) mm	L max. (Cu) mm
1	315A	14,3	167	25	M10	18	185	7	25



Выключатель нагрузки  
S5-03153PR0  
S5-03153NR0

TELERGON, S.A.U.  
Data subject to change without  
notice (printed: 10/10/2018)