

Технические характеристики:

Выключатель нагрузки

Модель S5000 – 250A



Электрические характеристики (в соответствии с МЭК 60947-3)

Условный тепловой ток в свободном потоке воздуха Ith (-30...+50 °C)	250A
Ном. напряжение изоляции Ui (В)	1000
Ном. импульсное напряжение Uimp (кВ)	8

Номинальный рабочий ток Ie (А)

Напряжение	Категория применения	Ie
400 В	AC21A	250
	AC22A	250
	AC23A	160

Стандарт МЭК 60947-1 & 3

Система контроля качества Telergon, S.A.U.

ISO 9001 & 14001



Параметры короткого замыкания

Ток КЗ (Пиковое значение) I _{cm}	13кА
Ном. допустимый кратковременный ток (1 сек) (rms) I _{cw}	7кА
Ном. условный ток короткого замыкания (rms)	100кА
Макс. ток отключения (Пиковое значение)	20кА

Подключение

Шина (Толщина/Ширина) (мм)	5/30
Жесткий кабель (мм ²)	120
Максимальное сечение медной шины (мм)	30
Усилие затяжки (Н·м)	18

Тесты по МЭК 60947-3.



Механические параметры

Мин. количество переключений без нагрузки	30000
Макс. масса (4 полюса в литом корпусе) (кг)	0.9/1

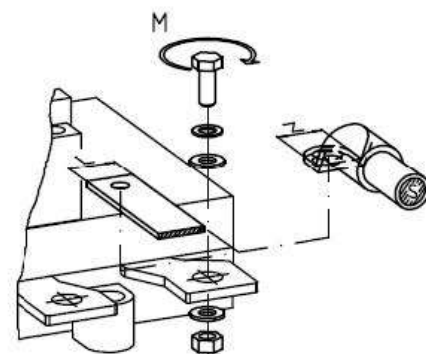
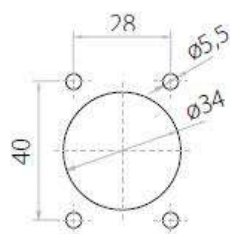
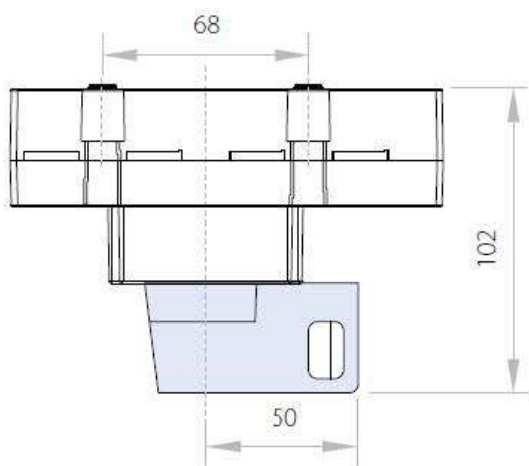
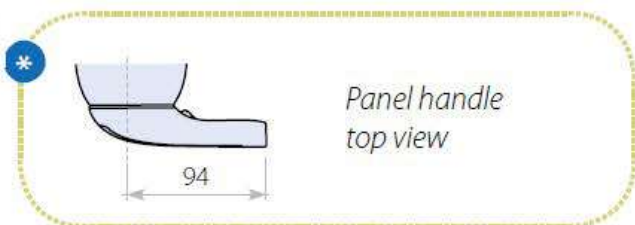
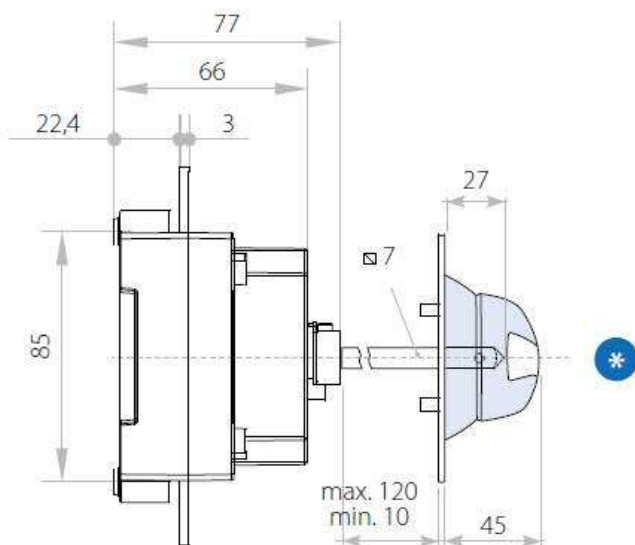
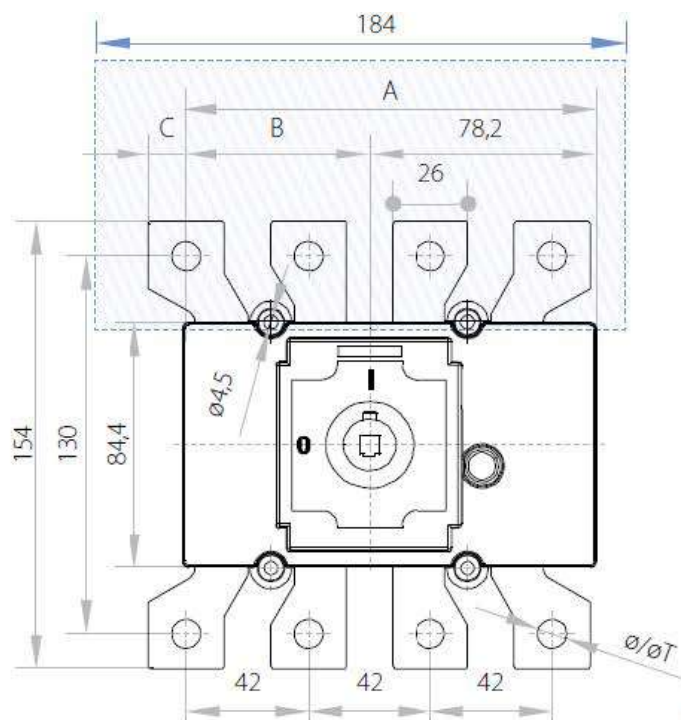
Типоразмер	Полюса	Заказной код	1	2
0	3P	S5-02503PD0		
0	4P(3P+N)	S5-02503ND0		
Аксессуары				
1. Рукоятка прямого монтажа		DS-EI01/DS-SI01		
2. Выносная рукоятка		DS-EN01/DS-SA01		
3. Защитный экран		DS-CU10		
4. Дополнительные контакты		DS5LAU01		



Выключатель нагрузки
S5-02503PD0
S5-02503PD0

TELERGON, S.A.U.
Data subject to change without
notice (printed: 28/09/2018)

Габаритные и присоединительные размеры



S5000	I _{th}	A		B		C		ØT	M	S max. (Cu) mm ²	Z max.	L	
		3P	4P	3P	4P	3P	4P					H max. (Cu) mm	L max. (Cu) mm
0	250A	131	142	53	64	-	11,8	M10	18	120	30	5	30



Выключатель нагрузки
S5-02503PD0
S5-02503PD0

TELERGON, S.A.U.
Data subject to change without
notice (printed: 28/09/2018)