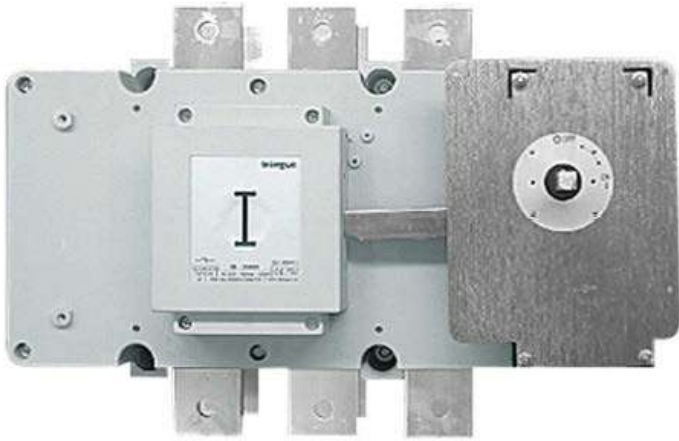


# Технические характеристики:

## Выключатель нагрузки Модель S5000 – 2500A



Стандарт МЭК 60947-1 & 3

Система контроля качества Telergon, S.A.U.

ISO 9001 & 14001



Тесты по МЭК 60947-3.



### Электрические характеристики (в соответствии с МЭК 60947-3)

Условный тепловой ток в свободном потоке воздуха $I_{th}$ (-30...+50 °C)	2500A
Ном. напряжение изоляции $U_i$ (В)	1000
Ном. импульсное напряжение $U_{imp}$ (кВ)	12

### Номинальный рабочий ток $I_e$ (А)

Напряжение	Категория применения	$I_e$
400 В	AC21B	2500
	AC22B	2500

### Параметры короткого замыкания

Ток КЗ (Пиковое значение) $I_{cm}$	60кА
Ном. допустимый кратковременный ток (1 сек) (rms) $I_{cw}$	50кА

### Подключение

Шина (Толщина/Ширина) (мм)	2x10
Максимальное сечение медной шины (мм)	80
Усилие затяжки (Н·м)	80

### Механические параметры

Мин. количество переключений без нагрузки	600
Макс. масса (4 полюса в литом корпусе) (кг)	42.9/47.3

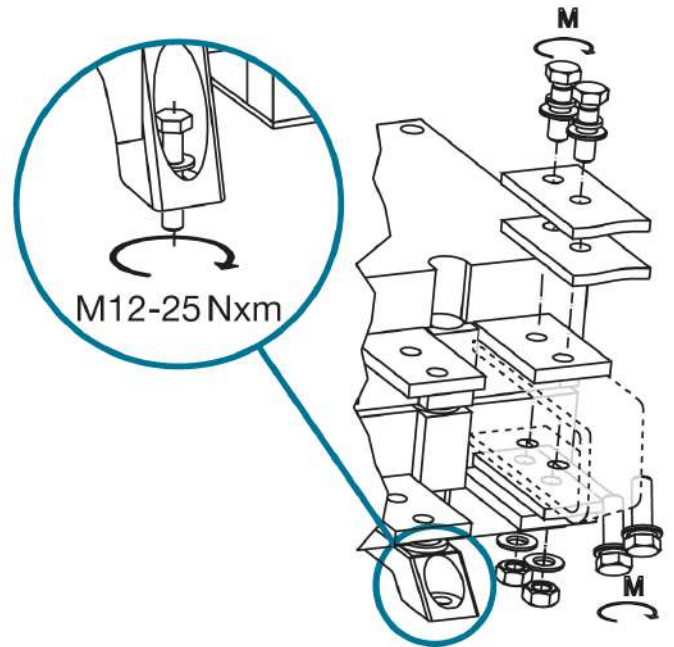
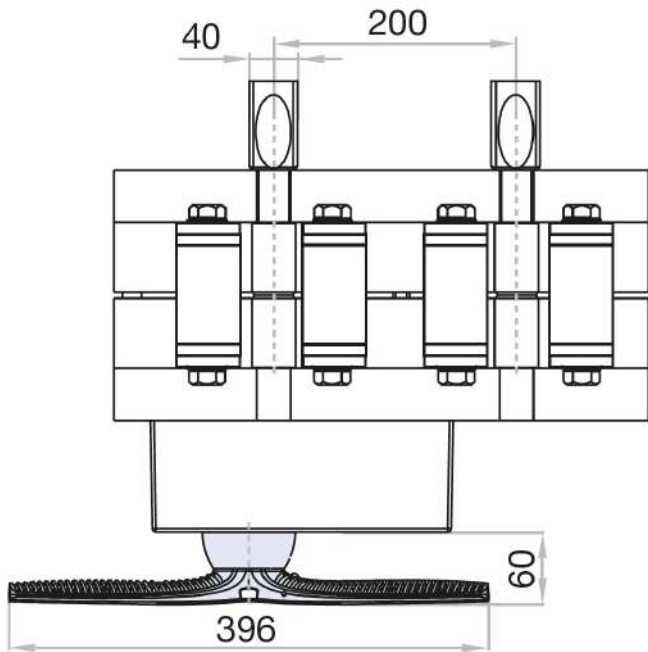
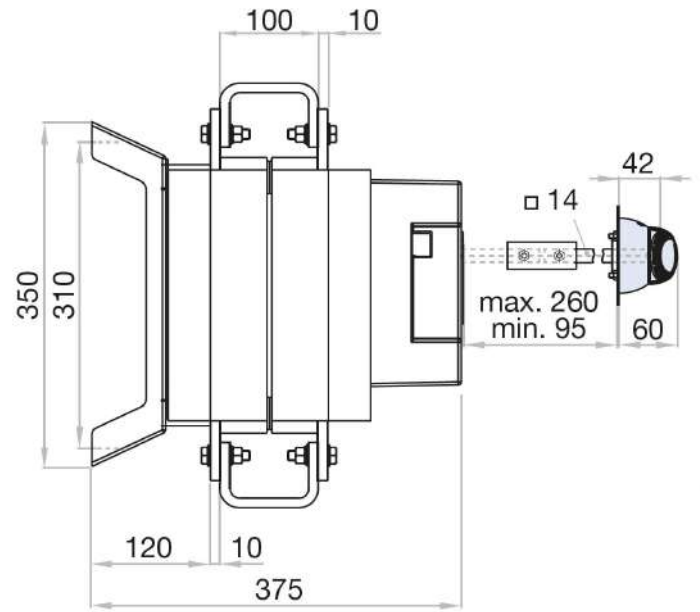
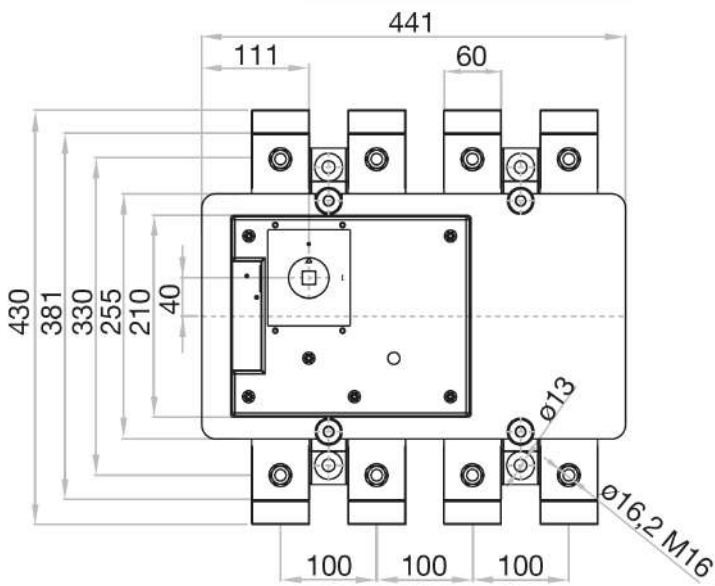
Типоразмер	Полюса	Заказной код	1	2
5	3P	S5-25003PS0		
5	4P(3P+N)	S5-25003NS0		
<b>Аксессуары</b>				
1. Рукоятка прямого монтажа		DS-LI41		
2. Выносная рукоятка		DS-LA41		
3. Дополнительные контакты		D5LAU01		






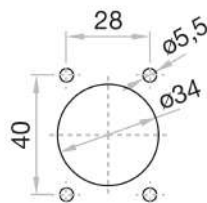
Выключатель нагрузки  
S5-25003PS0  
S5-25003NS0

TELERGON, S.A.U.  
Data subject to change without  
notice (printed: 01/10/2018)

# Габаритные и присоединительные размеры



	H max (Cu) mm	L max (Cu) mm		M
 <b>2000 A</b>	2x10	80	M16	80
 <b>2500 A</b>	2x10	80	M14	55



Выключатель нагрузки  
S5-25003PS0  
S5-25003NS0

TELERGON, S.A.U.  
Data subject to change without  
notice (printed: 01/10/2018)