

Технические характеристики:

Выключатель нагрузки
Модель S5000 – 2500A

telergon
 gorlan team



Электрические характеристики (в соответствии с МЭК 60947-3)

Условный тепловой ток в свободном потоке воздуха I_{th} (-30...+50 °C)	2500A
Ном. напряжение изоляции U_i (В)	1000
Ном. импульсное напряжение U_{imp} (кВ)	12

Номинальный рабочий ток I_e (А)

Напряжение	Категория применения	I_e
400 В	AC21A	2500
	AC22A	2500
	AC23A	2000

Стандарт МЭК 60947-1 & 3

Система контроля качества Telergon, S.A.U.

ISO 9001 & 14001



Тесты по МЭК 60947-3.



Параметры короткого замыкания

Ток КЗ (Пиковое значение) I_{cm}	80кА
Ном. допустимый кратковременный ток (1 сек) (rms) I_{cw}	38кА
Ном. условный ток короткого замыкания (rms)	72кА
Макс. ток отключения (Пиковое значение)	55кА

Подключение

Шина (Толщина/Ширина) (мм)	4x10/50
Жесткий кабель (мм ²)	4x300
Максимальное сечение медной шины (мм)	50
Усилие затяжки (Н·м)	45

Механические параметры

Мин. количество переключений без нагрузки	3000
Макс. масса (4 полюса в литом корпусе) (кг)	18.5/20

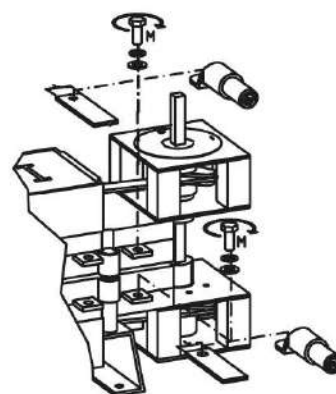
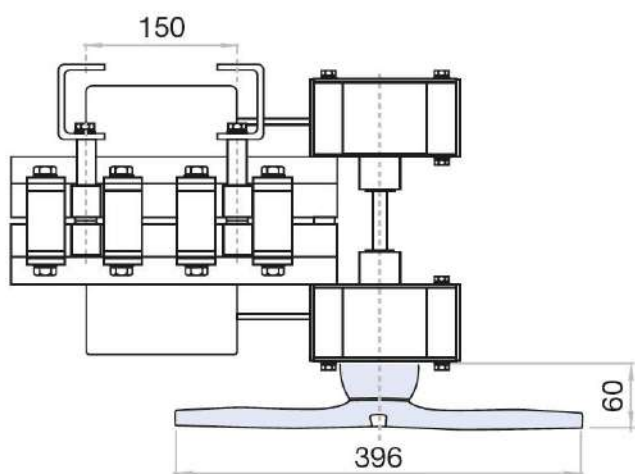
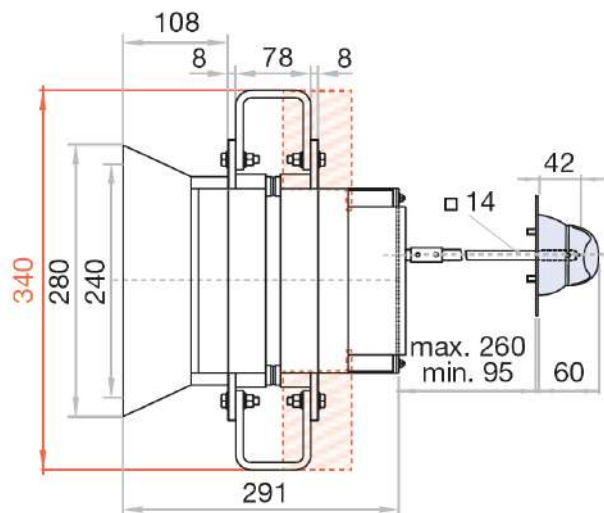
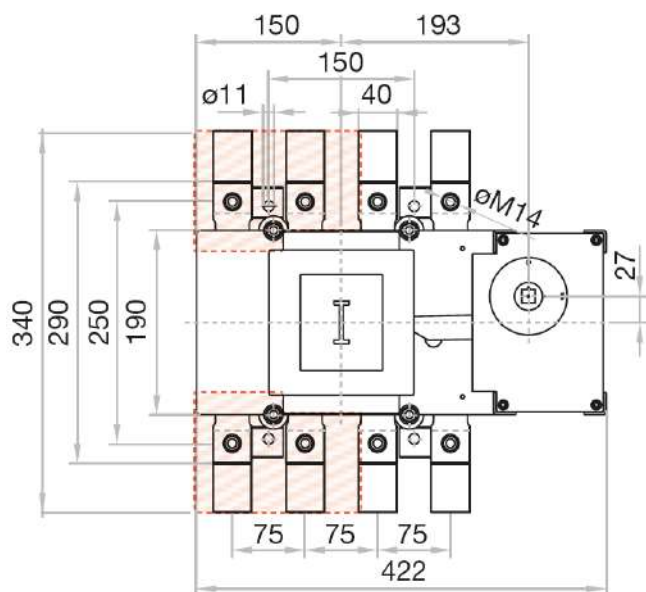
Типоразмер	Полюса	Заказной код	1	2
3	3P	S5-25003RS0		
Аксессуары				
1. Рукоятка прямого монтажа		DS-LI41		
2. Выносная рукоятка		DS-LA41		
3. Защитный экран		DS-CU41		
4. Дополнительные контакты		DS-AU11		



Выключатель нагрузки
S5-25003RS0

TELERGON, S.A.U.
 Data subject to change without notice (printed: 02/10/2018)

Габариты



S max (Cu)	H max (Cu)	L max (Cu)	M
mm ²	mm	mm	
4x300	4x10	50	M14
			Nxm
			45