

Технические характеристики:

Выключатель нагрузки Модель S5000 – 200A



Электрические характеристики (в соответствии с МЭК 60947-3)

Условный тепловой ток в свободном потоке воздуха I_{th} (-30...+50 °C)	200A
Ном. напряжение изоляции U_i (В)	1000
Ном. импульсное напряжение U_{imp} (кВ)	8

Номинальный рабочий ток I_e (А)

Напряжение	Категория применения	I_e
400 В	AC21A	200
	AC22A	200
	AC23A	160

Стандарт МЭК 60947-1 & 3

Система контроля качества Telergon, S.A.U.

ISO 9001 & 14001



Тесты по МЭК 60947-3.



Параметры короткого замыкания

Ток КЗ (Пиковое значение) I_{cm}	13кА
Ном. допустимый кратковременный ток (1 сек) (rms) I_{cw}	7кА
Ном. условный ток короткого замыкания (rms)	100кА
Макс. ток отключения (Пиковое значение)	20кА

Подключение

Шина (Толщина/Ширина) (мм)	5/30
Жесткий кабель (мм ²)	120
Максимальное сечение медной шины (мм)	30
Усилие затяжки (Н·м)	18

Механические параметры

Мин. количество переключений без нагрузки	30000
Макс. масса (4 полюса в литом корпусе) (кг)	0,9/1

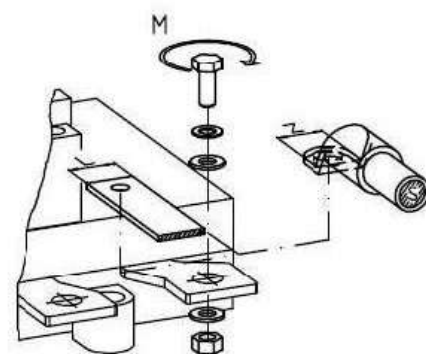
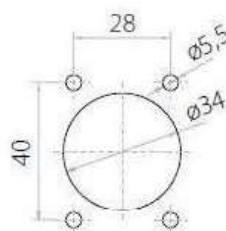
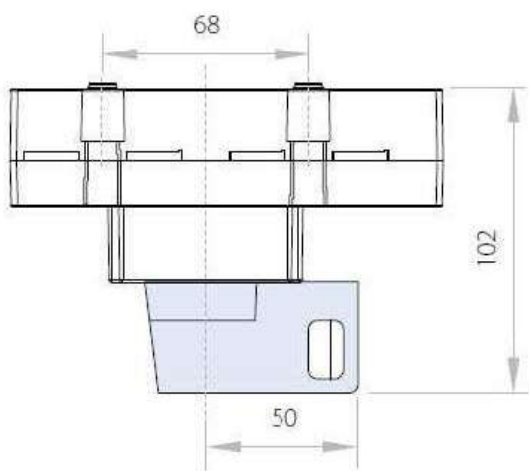
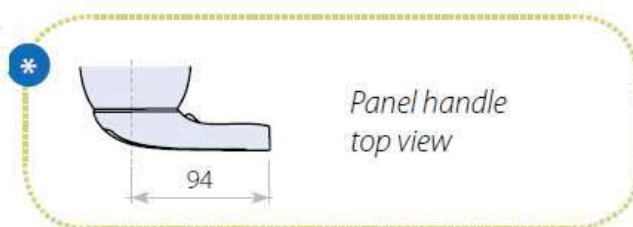
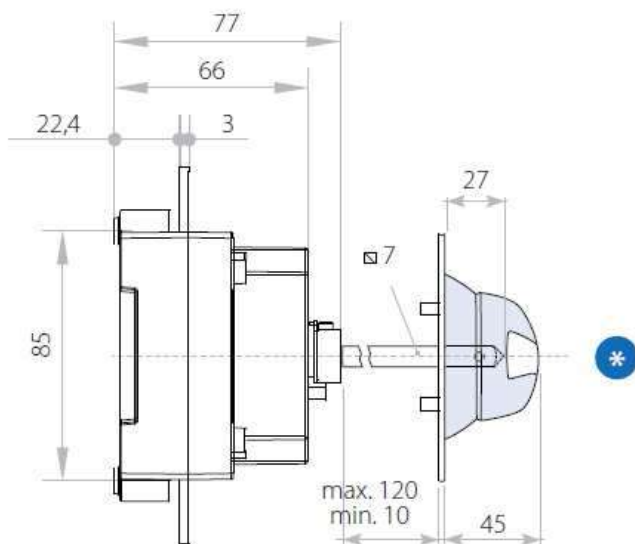
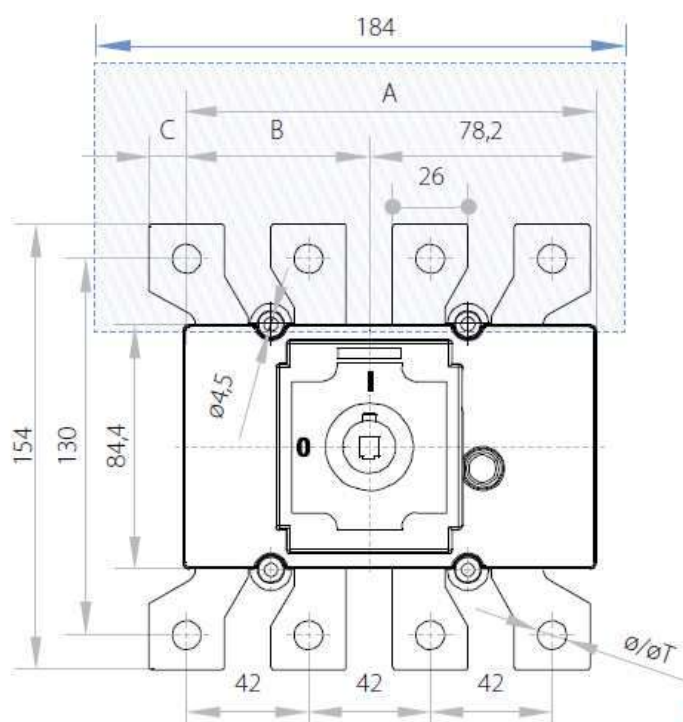
Типоразмер	Полюса	Заказной код	1	2
0	3P	S5-02003PS0		
0	4P(3P+N)	S5-02003NS0		
Аксессуары			3	4
1. Рукоятка прямого монтажа		DS-EI01/DS-SI01		
2. Выносная рукоятка		DS-EN01/DS-SA01		
3. Защитный экран		DS-CU10		
4. Дополнительные контакты		DS5LAU01		



Выключатель нагрузки
S5-02003PS0
S5-02003NS0

TELERGON, S.A.U.
Data subject to change without
notice (printed: 02/10/2018)

Габаритные и присоединительные размеры



S5000	I_{th}	A		B		C		ϕT	M N×m	S max. (Cu) mm ²	Z max.	H max. (Cu) mm		L max. (Cu) mm
		3P	4P	3P	4P	3P	4P					H max.	L max.	
0	200 A	131	142	53	64	-	11,8	M10	18	120	30	5	30	



Выключатель нагрузки
S5-02003PS0
S5-02003NS0

TELERGON, S.A.U.
Data subject to change without
notice (printed: 02/10/2018)