

Технические характеристики:

Выключатель нагрузки

Модель S5000 – 2000A



Стандарт МЭК 60947-1 & 3

Система контроля качества Telergon, S.A.U.

ISO 9001 & 14001



Тесты по МЭК 60947-3.



Электрические характеристики (в соответствии с МЭК 60947-3)

Условный тепловой ток в свободном потоке воздуха I_{th} (-30...+50 °C)	2000A
Ном. напряжение изоляции U_i (В)	1000
Ном. импульсное напряжение U_{imp} (кВ)	12

Номинальный рабочий ток I_e (А)

Напряжение	Категория применения	I_e
400 В	AC21A	2000
	AC22A	2000
	AC23B	1600

Параметры короткого замыкания

Ток КЗ (Пиковое значение) I_{cm}	75кА
Ном. допустимый кратковременный ток (1 сек) (rms) I_{cw}	50кА

Подключение

Шина (Толщина/Ширина) (мм)	2x10
Максимальное сечение медной шины (мм)	80
Усилие затяжки (Н·м)	55

Механические параметры

Мин. количество переключений без нагрузки	3000
Макс. масса (4 полюса в литом корпусе) (кг)	18,5/20,8

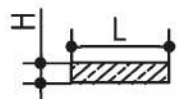
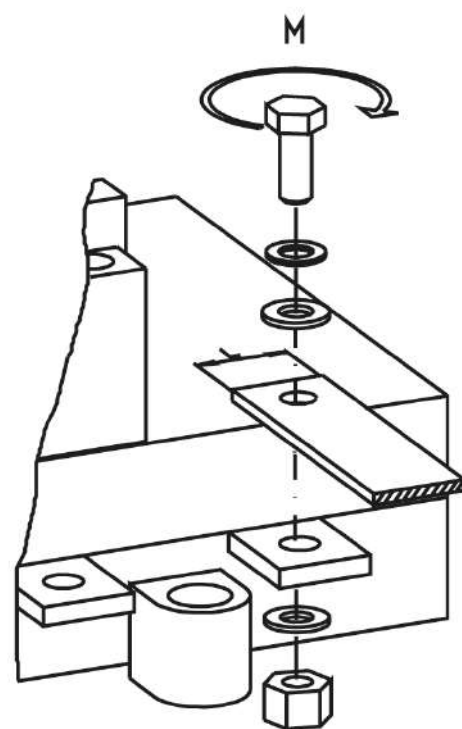
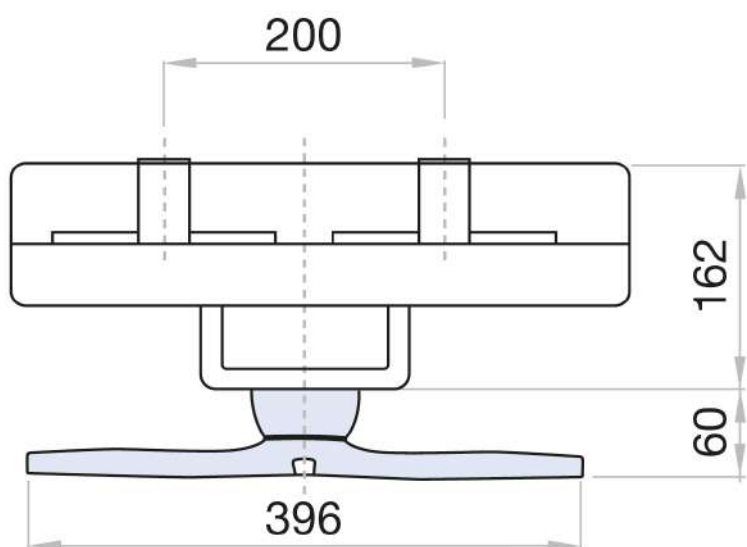
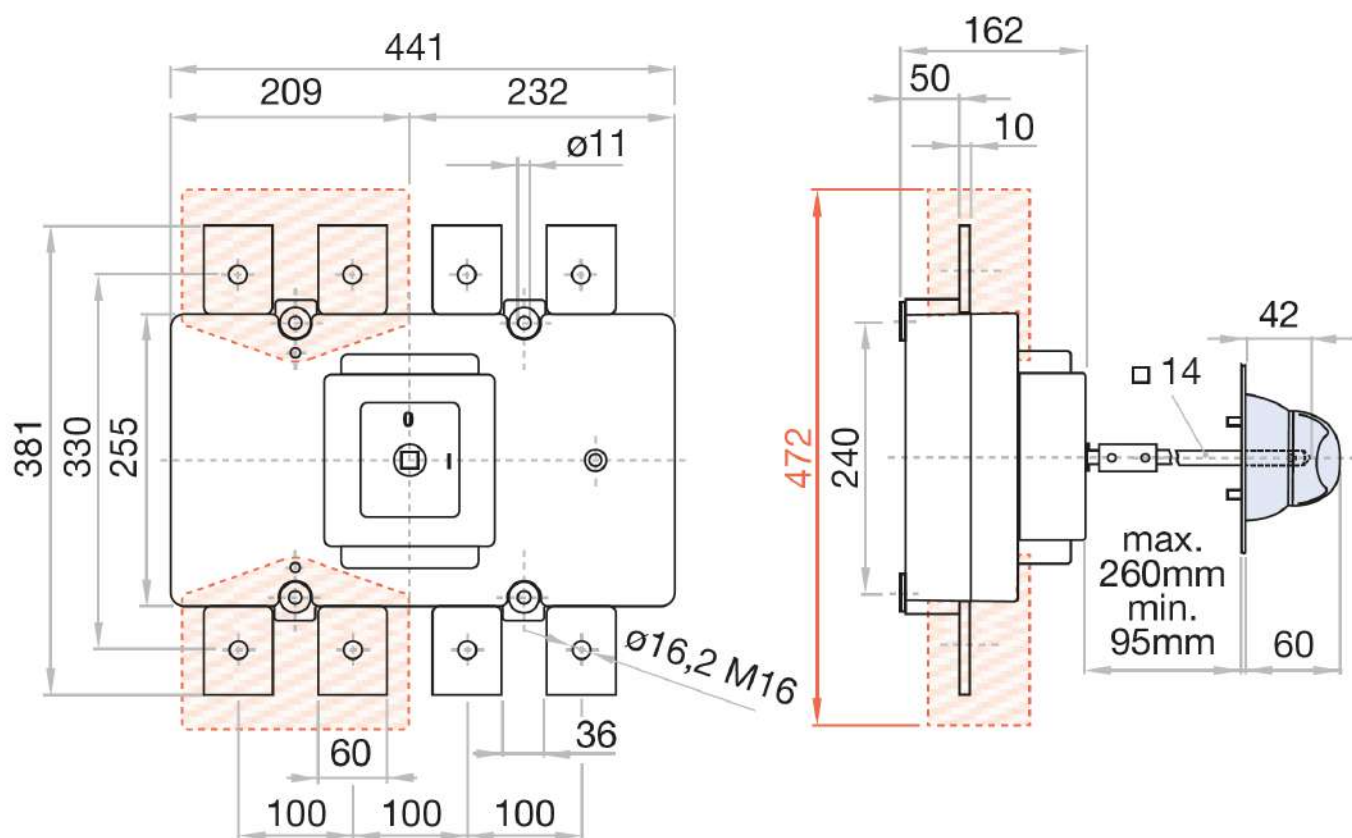
Типоразмер	Полюса	Заказной код	1	2
4	3P	S5-20003PD0		
4	4P(3P+N)	S5-20003ND0		
Аксессуары			3	4
1. Рукоятка прямого монтажа		DS-LI41		
2. Выносная рукоятка		DS-LA41		
3. Защитный экран		DS-CU41		
4. Дополнительные контакты		D5LAU01		




Выключатель нагрузки
S5-20003PD0
S5-20003ND0

TELERGON, S.A.U.
Data subject to change without
notice (printed: 31/01/2019)

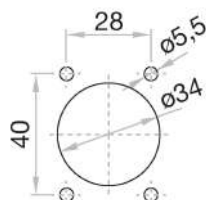
Габаритные и присоединительные размеры



H max (Cu) mm	L max (Cu) mm		M Nxm
---------------------	---------------------	---	----------


1600 A
1800 A
2000 A

2x10 80 M14 55



Выключатель нагрузки
S5-20003PD0
S5-20003ND0

TELERGON, S.A.U.
 Data subject to change without
 notice (printed: 31/01/2019)