

Технические характеристики:

Выключатель нагрузки

Модель S5000 – 1600A



Стандарт МЭК 60947-1 & 3

Система контроля качества Telergon, S.A.U.

ISO 9001 & 14001



Тесты по МЭК 60947-3.



Электрические характеристики (в соответствии с МЭК 60947-3)

Условный тепловой ток в свободном потоке воздуха I_{th} (-30...+50 °C)	1600A
Ном. напряжение изоляции U_i (В)	1000
Ном. импульсное напряжение U_{imp} (кВ)	12

Номинальный рабочий ток I_e (А)

Напряжение	Категория применения	I_e
400 В	AC21A	1600
	AC22A	1600
	AC23B	1600

Параметры короткого замыкания

Ток КЗ (Пиковое значение) I_{cm}	75кА
Ном. допустимый кратковременный ток (1 сек) (rms) I_{cw}	50кА

Подключение

Шина (Толщина/Ширина) (мм)	2x10
Максимальное сечение медной шины (мм)	80
Усилие затяжки (Н·м)	55

Механические параметры

Мин. количество переключений без нагрузки	3000
Макс. масса (4 полюса в литом корпусе) (кг)	18,5/20,8

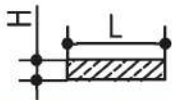
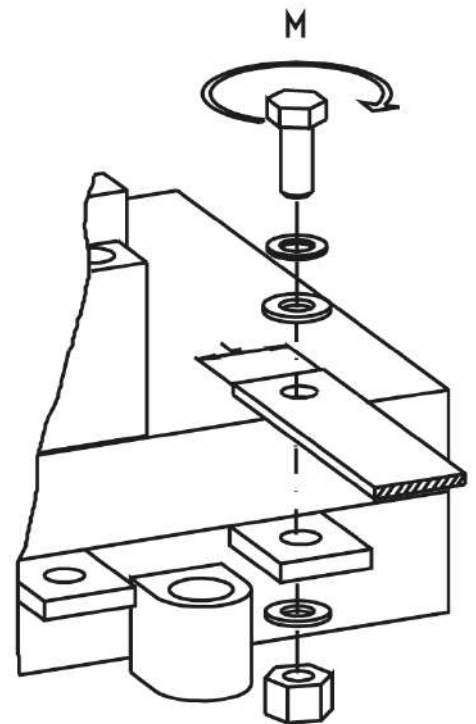
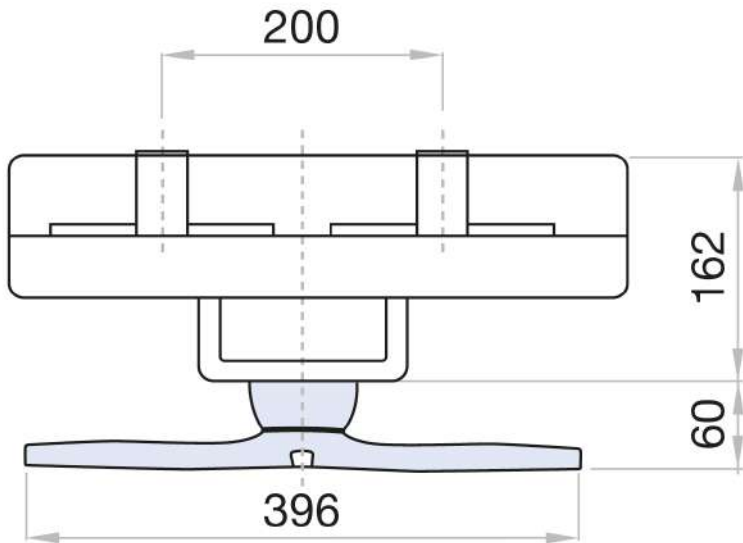
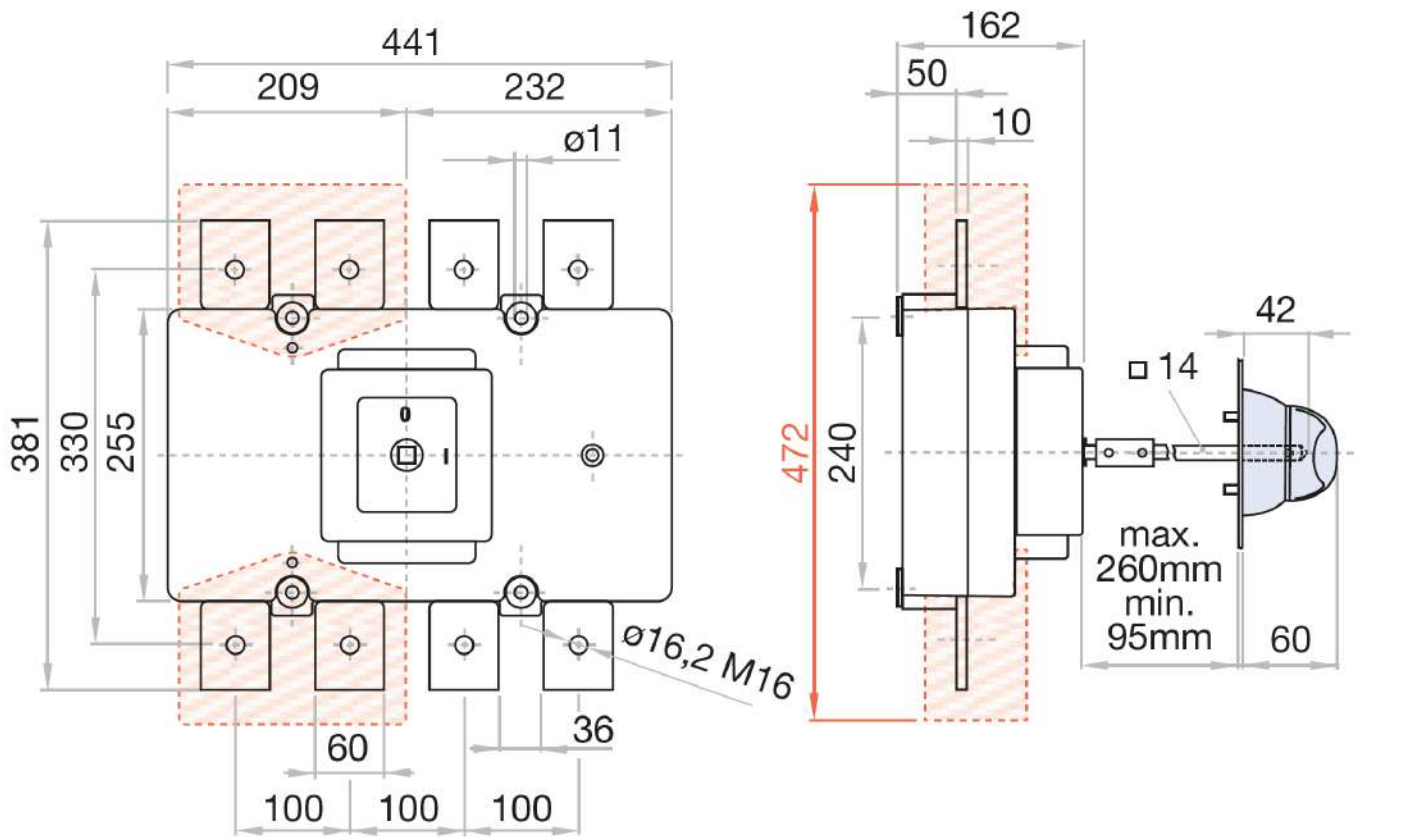
Типоразмер	Полюса	Заказной код	1	2
4	3P	S5-16003PS0		
4	4P(3P+N)	S5-16003NS0		
Аксессуары			3	4
1. Рукоятка прямого монтажа		DS-LI41		
2. Выносная рукоятка		DS-LA41		
3. Защитный экран		DS-CU41		
4. Дополнительные контакты		D5LAU01		




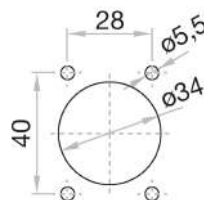
Выключатель нагрузки
S5-16003PS0
S5-16003NS0

TELERGON, S.A.U.
Data subject to change without
notice (printed: 31/01/2019)

Габаритные и присоединительные размеры



②	H max (Cu) mm	L max (Cu) mm		M
				Nxm
1600 A				
1800 A	2x10	80	M14	55
2000 A				



Выключатель нагрузки
S5-16003PS0
S5-16003NS0

TELERGON, S.A.U.
Data subject to change without
notice (printed: 31/01/2019)