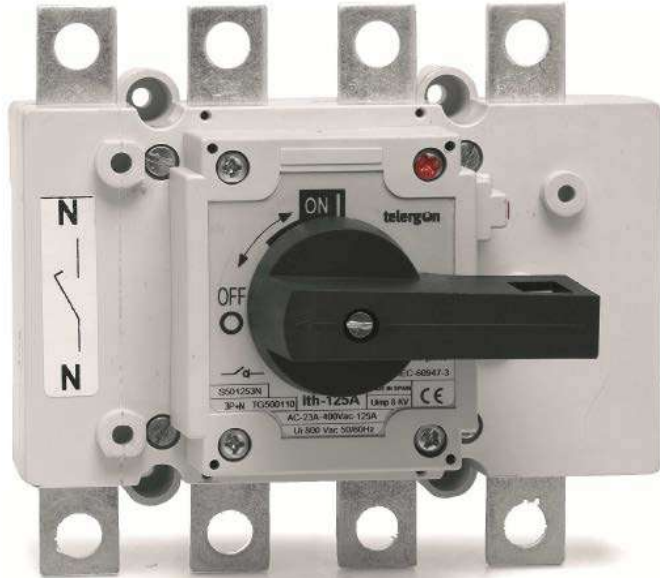


Технические характеристики:

Выключатель нагрузки

Модель S5000 – 125A

telergon
gorlan team



Электрические характеристики (в соответствии с МЭК 60947-3)

Условный тепловой ток в свободном потоке воздуха I_{th} (-30...+50 °C)	125A
Ном. напряжение изоляции U_i (В)	1000
Ном. импульсное напряжение U_{imp} (кВ)	8

Номинальный рабочий ток I_e (А)

Напряжение	Категория применения	I_e
400 В	AC21A	125
	AC22A	125
	AC23A	125

Стандарт МЭК 60947-1 & 3

Система контроля качества Telergon, S.A.U.

ISO 9001 & 14001



Тесты по МЭК 60947-3.



Параметры короткого замыкания

Ток КЗ (Пиковое значение) I_{cm}	13кА
Ном. допустимый кратковременный ток (1 сек) (rms) I_{cw}	7кА
Ном. условный ток короткого замыкания (rms)	100кА
Макс. ток отключения (Пиковое значение)	17кА

Подключение

Шина (Толщина/Ширина) (мм)	5/25
Жесткий кабель (мм ²)	95
Максимальное сечение медной шины (мм)	25
Усилие затяжки (Н·м)	13

Механические параметры

Мин. количество переключений без нагрузки	30000
Макс. масса (4 полюса в литом корпусе) (кг)	0,85/1

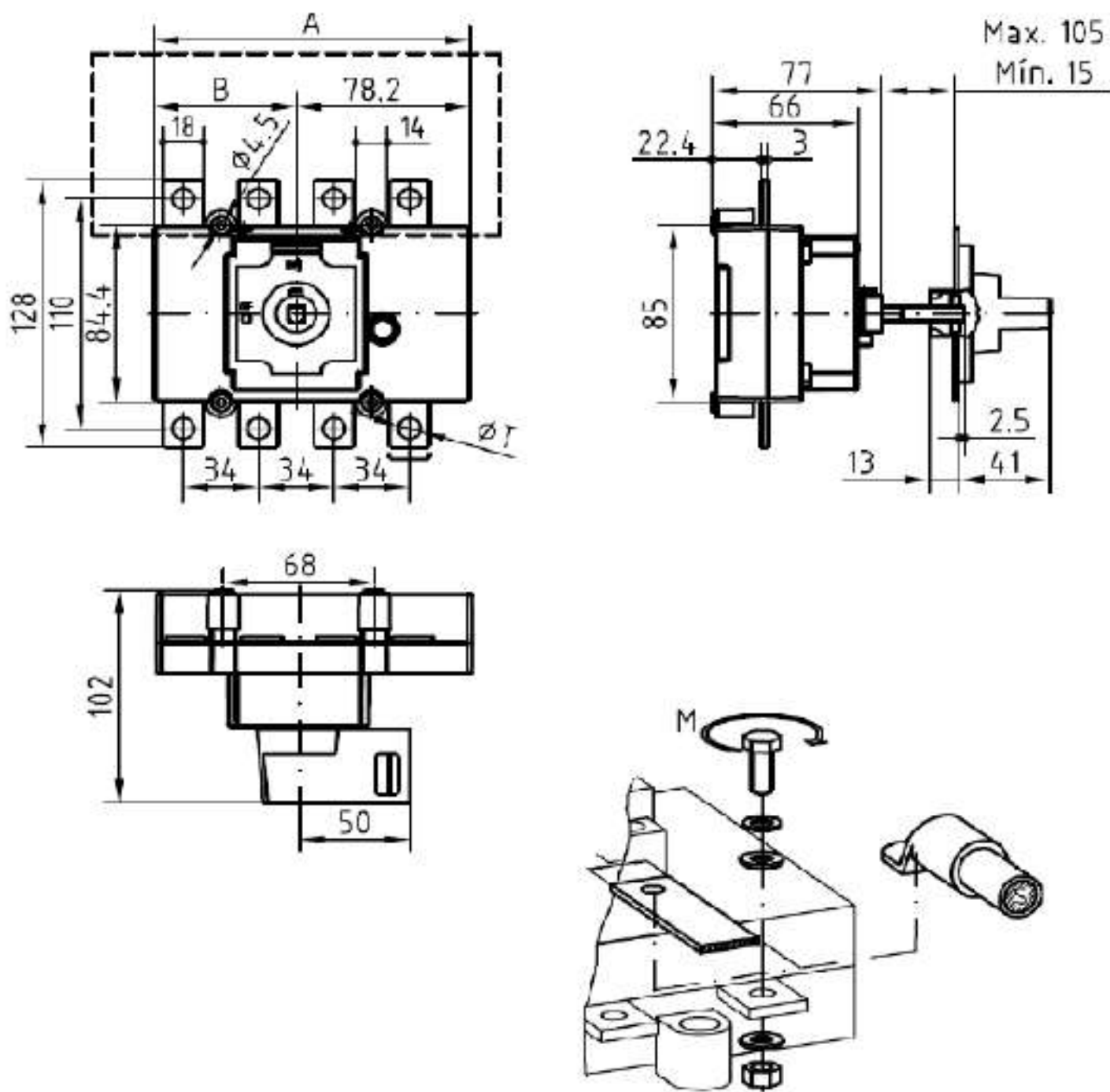
Типоразмер	Полюса	Заказной код	1	2
0	3P	S5-01253PS0		
0	4P(3P+N)	S5-01253NS0		
Аксессуары			3	4
1. Рукоятка прямого монтажа		DS-EI01/DS-SI01		
2. Выносная рукоятка		DS-EN01/DS-SA01		
3. Защитный экран		DS-CU10		
4. Дополнительные контакты		DS5LAU01		



Выключатель нагрузки
S5-01253PS0
S5-01253NS0

TELERGON, S.A.U.
Data subject to change without
notice (printed: 01/10/2018)

Габаритные и присоединительные размеры



	S5000	I_{th}	A		B		ϕT	M N x m	S max (Cu) mm ²	H max. L max.	
			3P	4P	3P	4P				(Cu) mm	(Cu) mm
	0	125A	131	142	53	64	M8	13	95	5	25