

Технические характеристики:

Рубильник с предохранителями Модель M21 – 800А



Стандарт МЭК 60947-1 & 3

Система контроля качества Telergon, S.A.U.

ISO 9001 & 14001



Тесты по МЭК 60947-3.



Электрические характеристики (в соответствии с МЭК 60947-3)

Условный тепловой ток в свободном потоке воздуха I_{th} (-30...+50 °C)	800А
Ном. напряжение изоляции U_i (В)	1000
Ном. импульсное напряжение U_{imp} (кВ)	12

Номинальный рабочий ток I_e (А)

Напряжение	Категория применения	I_e
400 В	AC21A	800
	AC22A	800
	AC21A	630

Параметры короткого замыкания

Ток КЗ (Пиковое значение) I_{cm}	100кА
Ном. допустимый кратковременный ток (1 сек) (rms) I_{cw}	100кА
Макс. ток отключения (пиковое значение)	43,3кА
Макс. рассеиваемая мощность (L^2t)	1600

Подключение

Шина (Толщина/Ширина) (мм)	2x7/50
Жесткий кабель (мм ²)	50
Усилие затяжки (Н·м)	13

Механические параметры

Мин. количество переключений без нагрузки	5000
Макс. масса (4 полюса в литом корпусе) (кг)	13/15

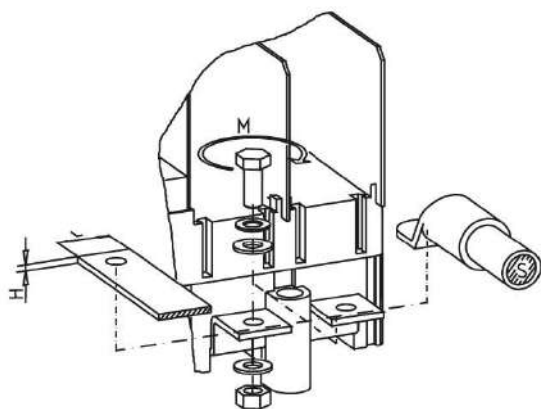
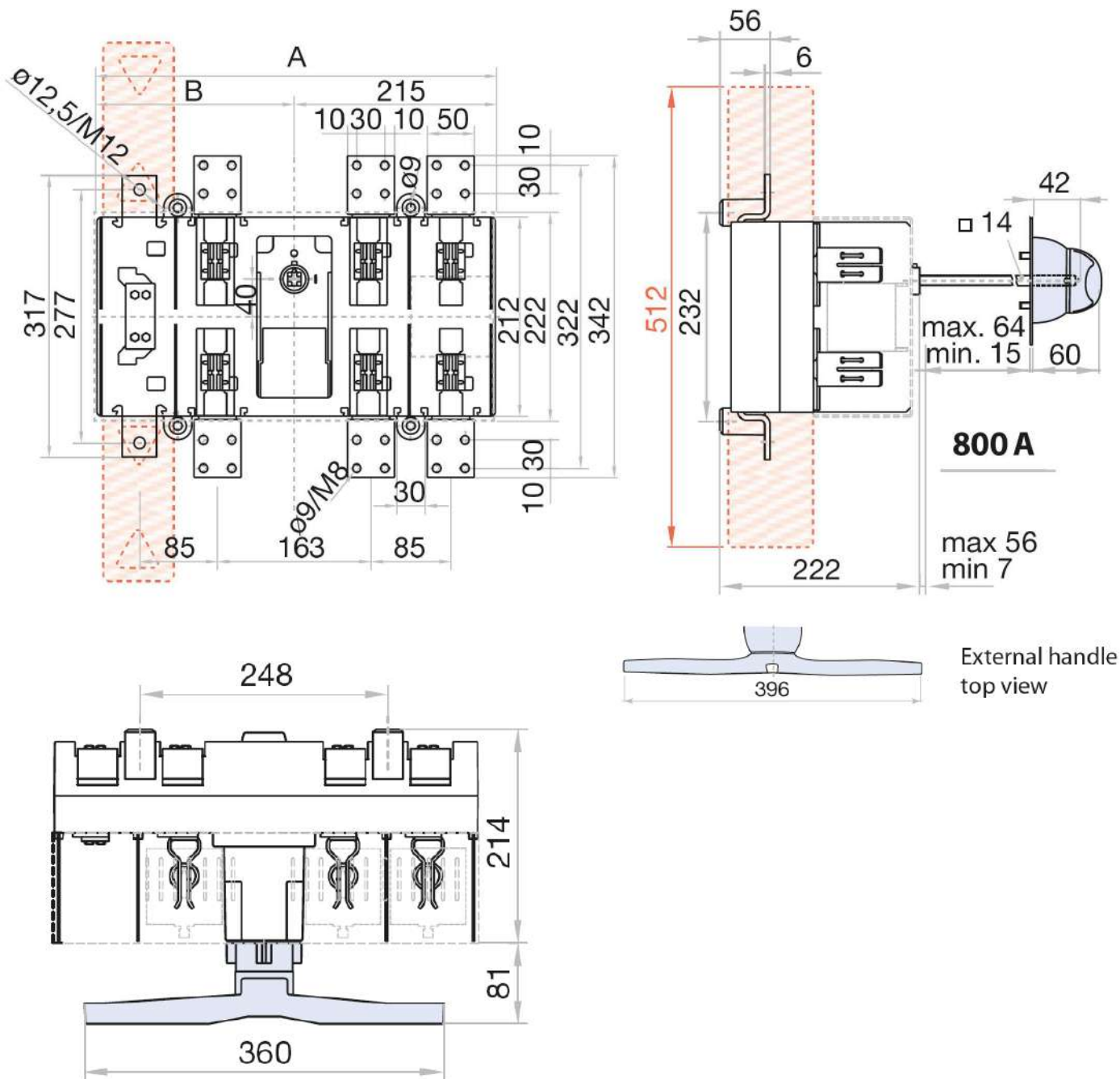
Типоразмер	Полюса	Заказной код	1	2
3; NH2	3P	M2108003PSD30		
3; NH2	4P(3P+N)	M2108003NSD30		
Аксессуары				
1. Рукоятка прямого монтажа		DM2SI31		
2. Выносная рукоятка		DS-LA31		
3. Защитный экран		DM2CU31		
4. Дополнительные контакты		D5LAU01 D5LAU02		




Рубильник с предохранителями
M2108003PSD30
M2108003NSD30

TELERGON, S.A.U.
Data subject to change without
notice (printed: 12/07/2019)

Габаритные и присоединительные размеры



S max (Cu) mm ²	H max (Cu) mm	L max (Cu) mm		M
800 A 2x240	2x7	50	M8	13



Рубильник с предохранителями
M2108003PSD30
M2108003NSD30

TELERGON, S.A.U.
 Data subject to change without
 notice (printed: 12/07/2019)