

Технические характеристики:

Рубильник с предохранителями Модель M21 – 250A



Стандарт МЭК 60947-1 & 3

Система контроля качества Telergon, S.A.U.

ISO 9001 & 14001



Тесты по МЭК 60947-3.



Электрические характеристики (в соответствии с МЭК 60947-3)

Условный тепловой ток в свободном потоке воздуха I_{th} (-30...+50 °C)	250A
Ном. напряжение изоляции U_i (В)	1000
Ном. импульсное напряжение U_{imp} (кВ)	12

Номинальный рабочий ток I_e (А)

Напряжение	Категория применения	I_e
400 В	AC21A	250
	AC22A	250
	AC21A	250

Параметры короткого замыкания

Ток КЗ (Пиковое значение) I_{cm}	100кА
Ном. допустимый кратковременный ток (1 сек) (rms) I_{cw}	100кА
Макс. ток отключения (пиковое значение)	43,3кА
Макс. рассеиваемая мощность (L^2t)	1600

Подключение

Шина (Толщина/Ширина) (мм)	6/40
Жесткий кабель (мм ²)	40
Усилие затяжки (Н·м)	24

Механические параметры

Мин. количество переключений без нагрузки	8000
Макс. масса (4 полюса в литом корпусе) (кг)	6,6/8

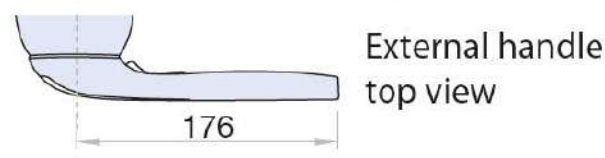
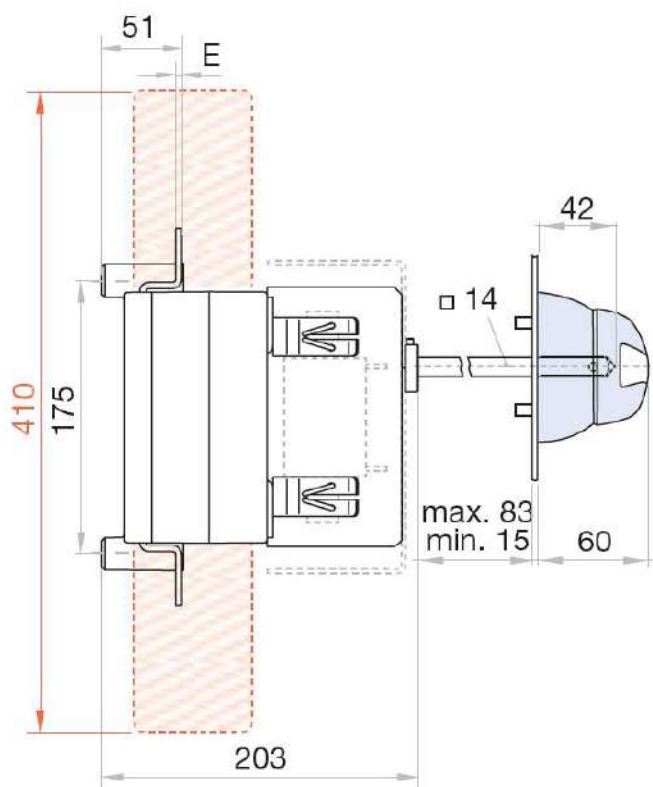
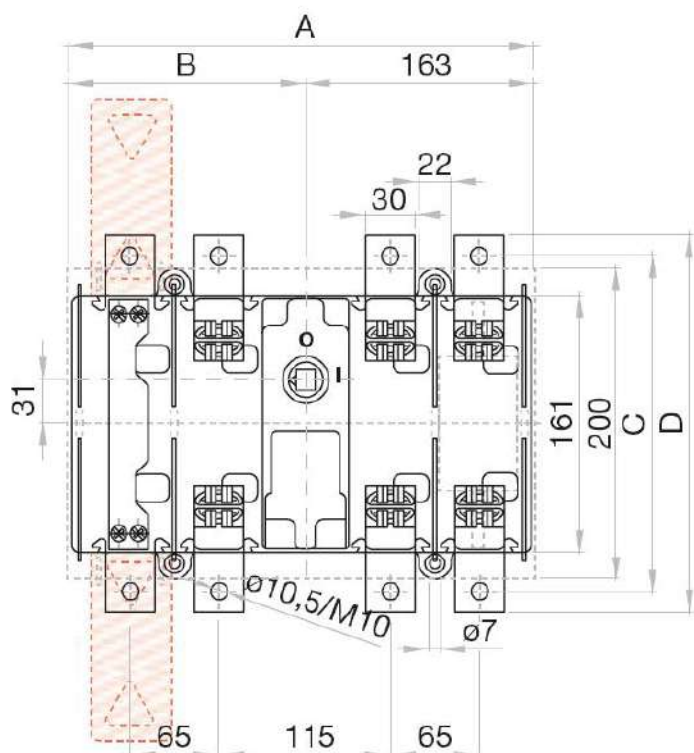
Типоразмер	Полюса	Заказной код	1	2
2; NH1	3P	M2102503PSD10		
2; NH1	4P(3P+N)	M2102503NSD10		
Аксессуары			3	4
1. Рукоятка прямого монтажа		DM2SI21		
2. Выносная рукоятка		DS-LA22		
3. Защитный экран		DM2CU21		
4. Дополнительные контакты		D5LAU01 D5LAU02		



Рубильник с предохранителями
M2102503PSD10
M2102503NSD10

TELERGON, S.A.U.
Data subject to change without
notice (printed: 12/07/2019)

Габаритные и присоединительные размеры



External handle top view

	A		B		C	D	E
	3P	4P	3P	4P			
250 A					212	242	4
	274	329	111	166			
400 A					216	246	5



Рубильник с предохранителями
M2102503PSD10
M2102503NSD10

TELERGON, S.A.U.
 Data subject to change without
 notice (printed: 12/07/2019)