

Технические характеристики:

Рубильник с предохранителями Модель M11 – 50А



Электрические характеристики (в соответствии с МЭК 60947-3)

Условный тепловой ток в свободном потоке воздуха I_{th} (-30...+50 °C)	50А
Ном. напряжение изоляции U_i (В)	800
Ном. импульсное напряжение U_{imp} (кВ)	8

Стандарт МЭК 60947-1 & 3

Система контроля качества Telergon, S.A.U.

ISO 9001 & 14001



Тесты по МЭК 60947-3.



Номинальный рабочий ток I_e (А)

Напряжение	Категория применения	I_e
400 В	AC21A	50
	AC22A	50
	AC21A	50

Параметры короткого замыкания

Ток КЗ (Пиковое значение) I_{cm}	50кА
Ном. допустимый кратковременный ток (1 сек) (rms) I_{cw}	50кА
Макс. ток отключения (пиковое значение)	13кА
Макс. рассеиваемая мощность (L^2t)	76

Подключение

Шина (Толщина/Ширина) (мм)	---
Жесткий кабель (мм ²)	35
Усилие затяжки (Н·м)	3

Механические параметры

Мин. количество переключений без нагрузки	10000
Макс. масса (4 полюса в литом корпусе) (кг)	1,1/1,5

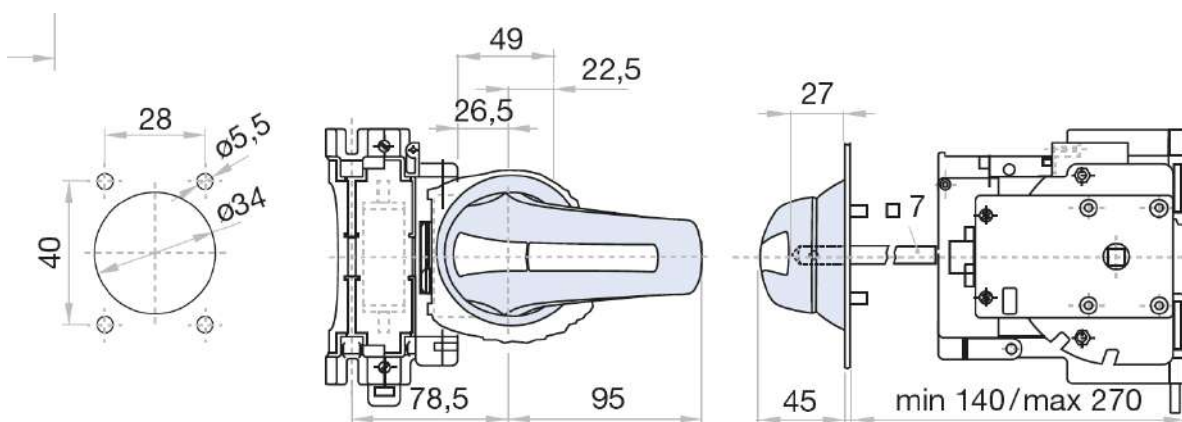
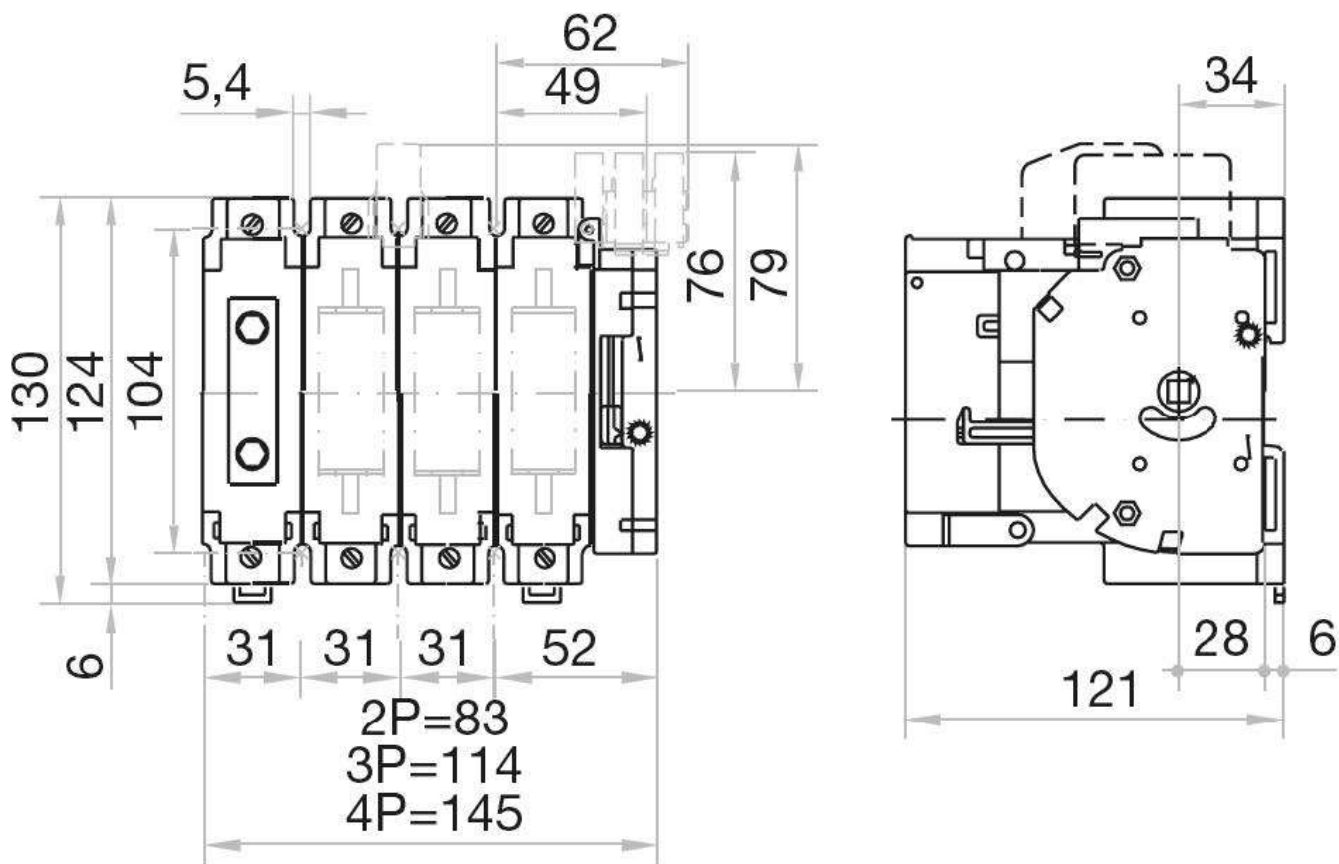
Типоразмер	Полюса	Заказной код	1	2
00; NFC 14x51	3P	M1100503PBC20		
00; NFC 14x51	4P(3P+N)	M1100503NBC20		
Аксессуары			3	4
1. Рукоятка прямого монтажа		DM1SI01/DM1SYB1		
2. Выносная рукоятка		DS-SA02		
3. Защитный экран		DM1CU01		
4. Дополнительные контакты		DM1AUB1		



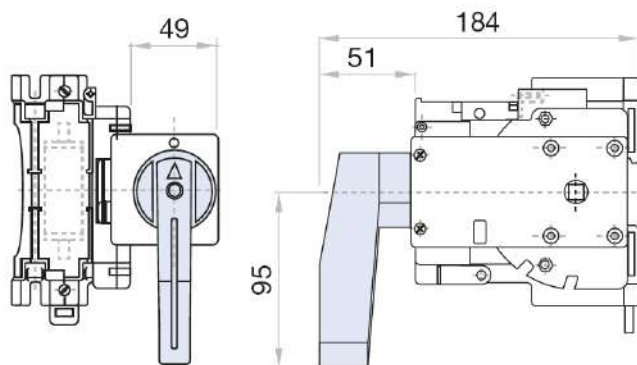
Рубильник с предохранителями
M1100503PBC20
M1100503NBC20

TELERGON, S.A.U.
Data subject to change without
notice (printed: 12/07/2019)

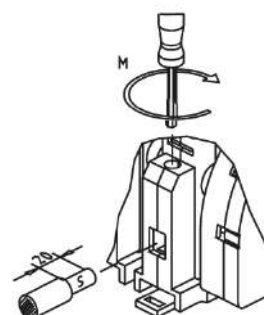
Габаритные и присоединительные размеры



Выносная рукоятка DS-SA02



Рукоятка прямого монтажа DM1SI01



S max (Cu)	M
mm ²	Nxm
35	3



Рубильник с предохранителями
M1100503PBC20
M1100503NBC20

TELERGON, S.A.U.
Data subject to change without
notice (printed: 12/07/2019)