

# Технические характеристики:

## Рубильник с предохранителями Модель M11 – 125А



### Электрические характеристики (в соответствии с МЭК 60947-3)

Условный тепловой ток в свободном потоке воздуха $I_{th}$ (-30...+50 °C)	125А
Ном. напряжение изоляции $U_i$ (В)	800
Ном. импульсное напряжение $U_{imp}$ (кВ)	8

Стандарт МЭК 60947-1 & 3

Система контроля качества Telergon, S.A.U.

ISO 9001 & 14001



Тесты по МЭК 60947-3.



### Номинальный рабочий ток $I_e$ (А)

Напряжение	Категория применения	$I_e$
400 В	AC21A	125
	AC22A	125
	AC21A	125

### Параметры короткого замыкания

Ток КЗ (Пиковое значение) $I_{cm}$	50кА
Ном. допустимый кратковременный ток (1 сек) (rms) $I_{cw}$	50кА
Макс. ток отключения (пиковое значение)	17кА
Макс. рассеиваемая мощность ( $L^2t$ )	190

### Подключение

Шина (Толщина/Ширина) (мм)	3/25
Жесткий кабель (мм <sup>2</sup> )	25
Усилие затяжки (Н·м)	13

### Механические параметры

Мин. количество переключений без нагрузки	10000
Макс. масса (4 полюса в литом корпусе) (кг)	1,7/2,2

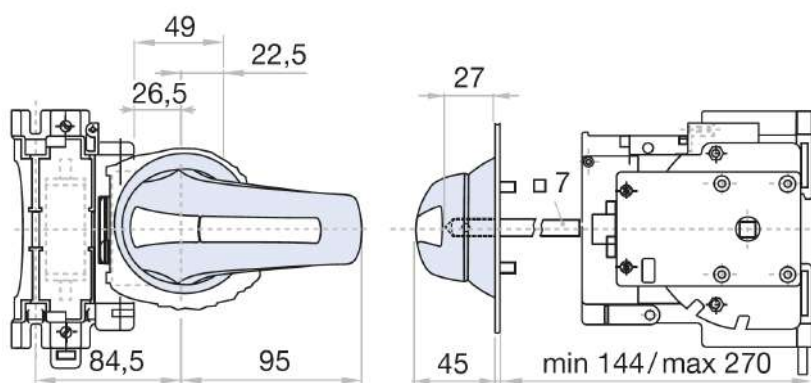
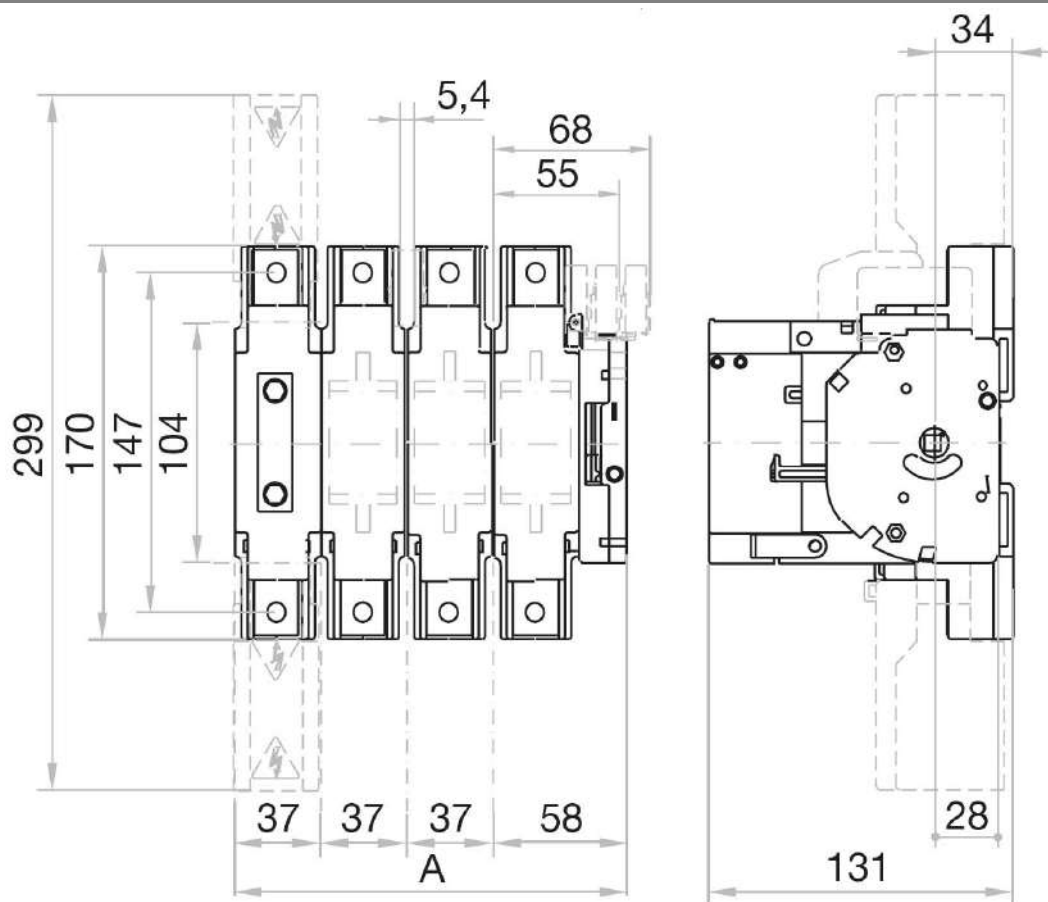
Типоразмер	Полюса	Заказной код	1	2
0; NH00	3P	M1101253PTDB0		
0; NH00	4P(3P+N)	M1101253NTDB0		
<b>Аксессуары</b>			3	4
1. Рукоятка прямого монтажа		DM1SI01/DM1SYB1		
2. Выносная рукоятка		DS-SA02		
3. Защитный экран		DM1CU01		
4. Дополнительные контакты		DM1AUB1 DM1AUB2		



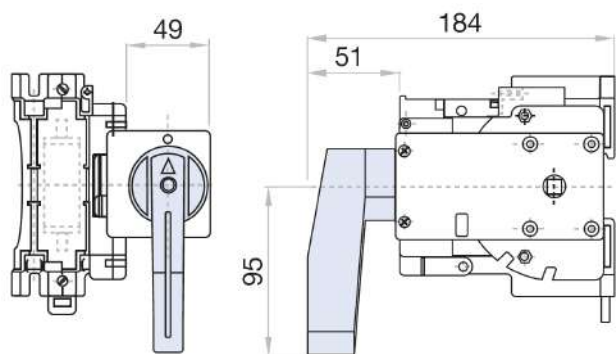
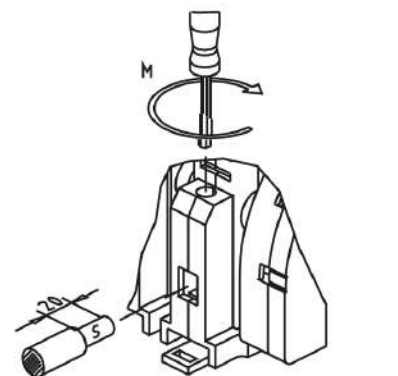
Рубильник с предохранителями  
M1101253PTDB0  
M1101253NTDB0

TELERGON, S.A.U.  
Data subject to change without  
notice (printed: 12/07/2019)

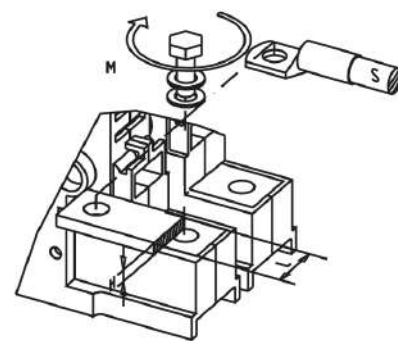
# Габаритные и присоединительные размеры




Выносная рукоятка DS-SA02



Рукоятка прямого монтажа DM1SI01



S max (Cu) mm <sup>2</sup>	H max (Cu) mm	L max (Cu) mm		M
95	3	25	M8	13

	95	3	25	M8	13
--	----	---	----	----	----



Рубильник с предохранителями  
M1101253PTDB0  
M1101253NTDB0

TELERGON, S.A.U.  
Data subject to change without  
notice (printed: 12/07/2019)