

Технические характеристики:

Рубильник с предохранителями

Модель M11 – 125А



Электрические характеристики (в соответствии с МЭК 60947-3)

Условный тепловой ток в свободном потоке воздуха I_{th} (-30...+50 °C)	125А
Ном. напряжение изоляции U_i (В)	800
Ном. импульсное напряжение U_{imp} (кВ)	8

Стандарт МЭК 60947-1 & 3

Система контроля качества Telergon, S.A.U.

ISO 9001 & 14001



Тесты по МЭК 60947-3.



Номинальный рабочий ток I_e (А)

Напряжение	Категория применения	I_e
400 В	AC21A	125
	AC22A	125
	AC21A	125

Параметры короткого замыкания

Ток КЗ (Пиковое значение) I_{cm}	50кА
Ном. допустимый кратковременный ток (1 сек) (rms) I_{cw}	50кА
Макс. ток отключения (пиковое значение)	17кА
Макс. рассеиваемая мощность (L^2t)	190

Подключение

Шина (Толщина/Ширина) (мм)	3/25
Жесткий кабель (мм ²)	25
Усилие затяжки (Н·м)	13

Механические параметры

Мин. количество переключений без нагрузки	10000
Макс. масса (4 полюса в литом корпусе) (кг)	1,7/2,2

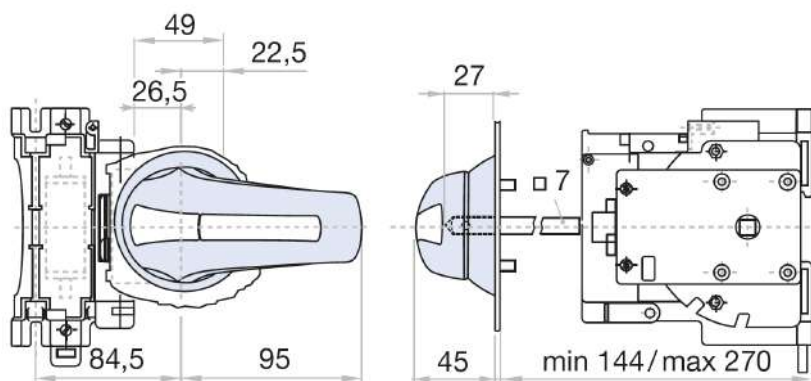
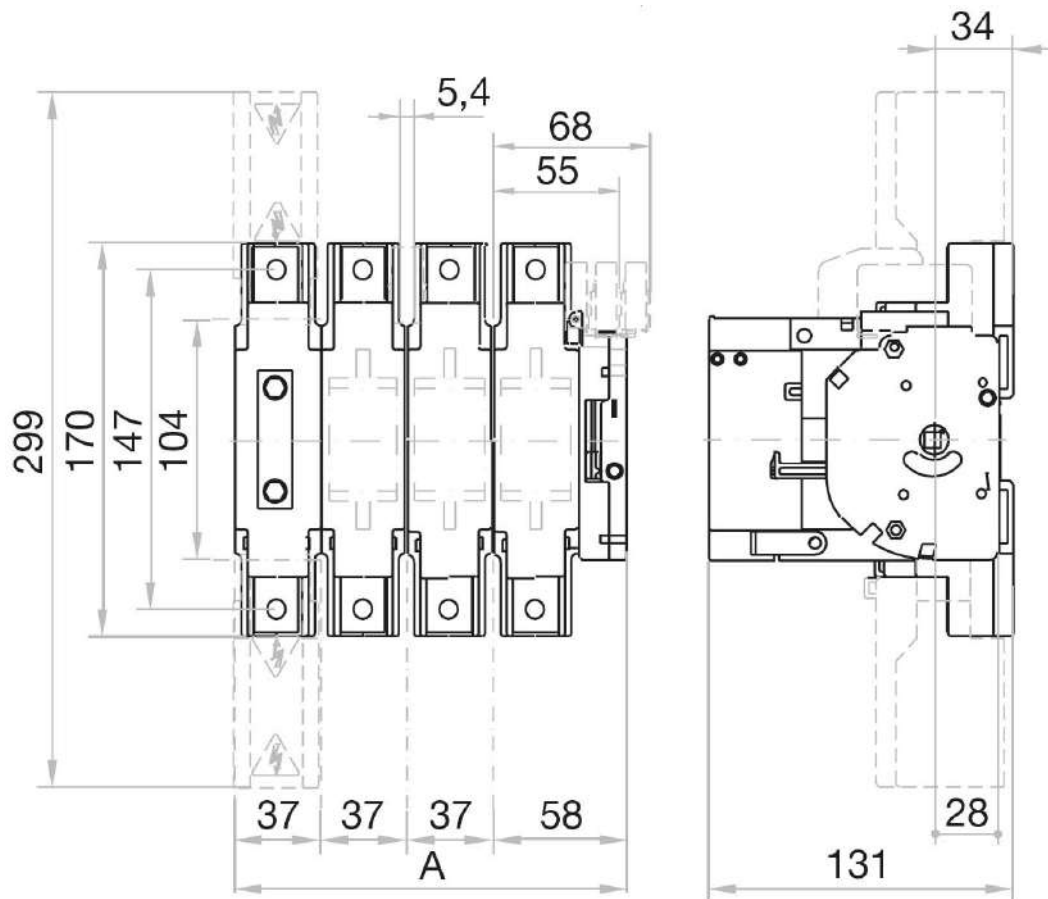
Типоразмер	Полюса	Заказной код	1	2
0; NFC22x58	3P	M1101253PTC30		
0; NFC22x58	4P(3P+N)	M1101253NTC30		
Аксессуары			3	4
1. Рукоятка прямого монтажа		DM1SI01/DM1SYB1		
2. Выносная рукоятка		DS-SA02		
3. Защитный экран		DM1CU01		
4. Дополнительные контакты		DM1AUB1 DM1AUB2		



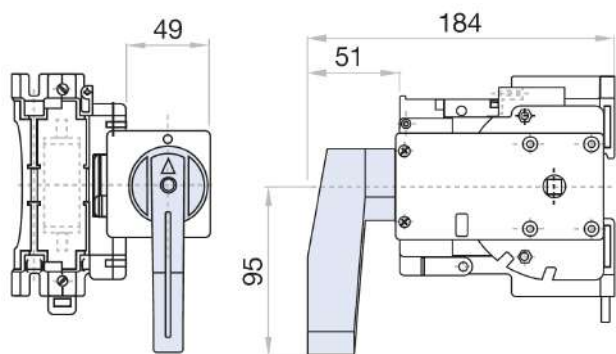
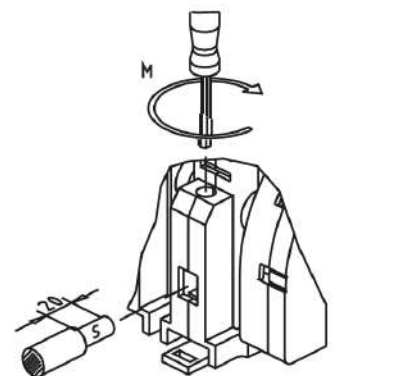
Рубильник с предохранителями
M1101253PTC30
M1101253NTC30

TELERGON, S.A.U.
Data subject to change without
notice (printed: 12/07/2019)

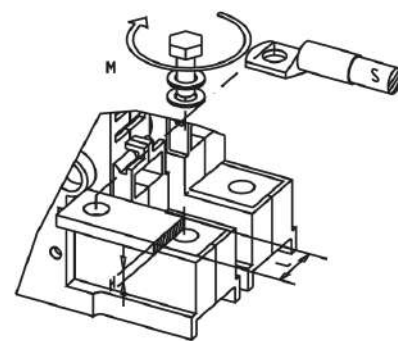
Габаритные и присоединительные размеры




Выносная рукоятка DS-SA02



Рукоятка прямого монтажа DM1SI01



S max (Cu) mm ²	H max (Cu) mm	L max (Cu) mm		M
95	3	25	M8	13

	95	3	25	M8	13
--	----	---	----	----	----



Рубильник с предохранителями
M1101253PTC30
M1101253NTC30

TELERGON, S.A.U.
Data subject to change without
notice (printed: 12/07/2019)