

Технические характеристики:

Изолирующий рубильник постоянного тока Модель S6 DC 125 - 400A 2P



Электрические характеристики (в соответствии с МЭК 60947-3)

Условный тепловой ток в свободном потоке воздуха I_{th} (-30...+50 °C)	125-400A
Ном. напряжение изоляции U_i (В)	1500
Ном. импульсное напряжение U_{imp} (кВ)	12

Номинальный рабочий ток I_e (А)

Напряжение	Категория применения	I_e
1500 В	DC20A	125-400A

Стандарт МЭК 60947-1 & 3

Система контроля качества Telergon, S.A.U.

ISO 9001 & 14001



Подключение

Шина (Толщина/Ширина) (мм)	8/25
Жесткий кабель (мм ²)	185
Максимальное сечение медной шины (мм)	25
Усилие затяжки (Н·м)	18

Тесты по МЭК 60947-3.



Механические параметры

Мин. количество переключений без нагрузки	8000
Макс. масса (кг)	1,35

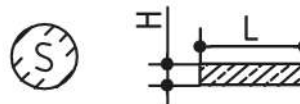
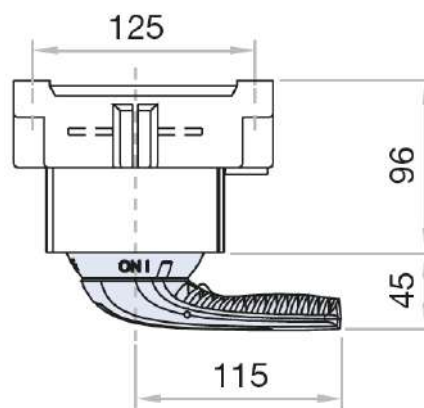
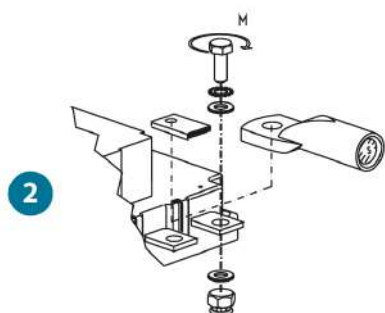
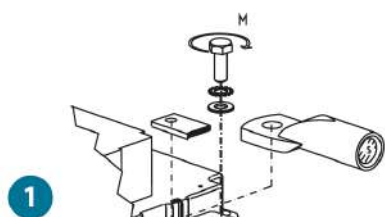
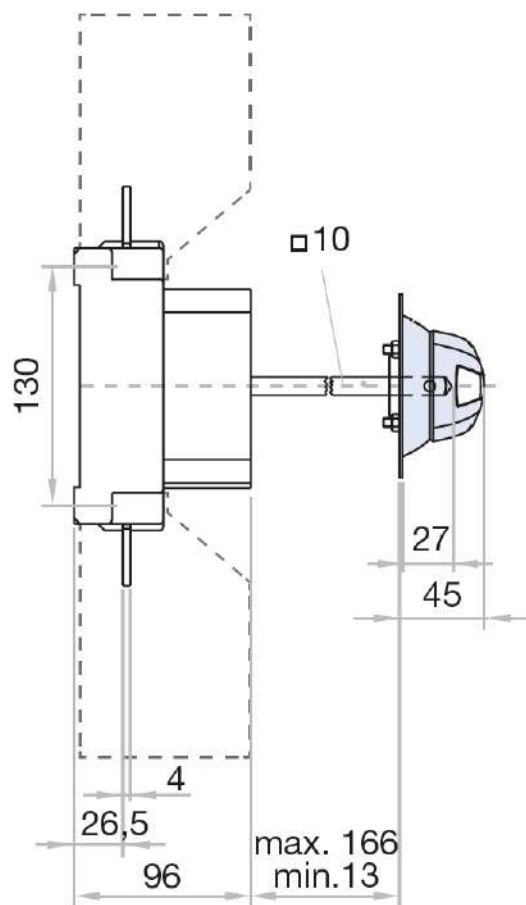
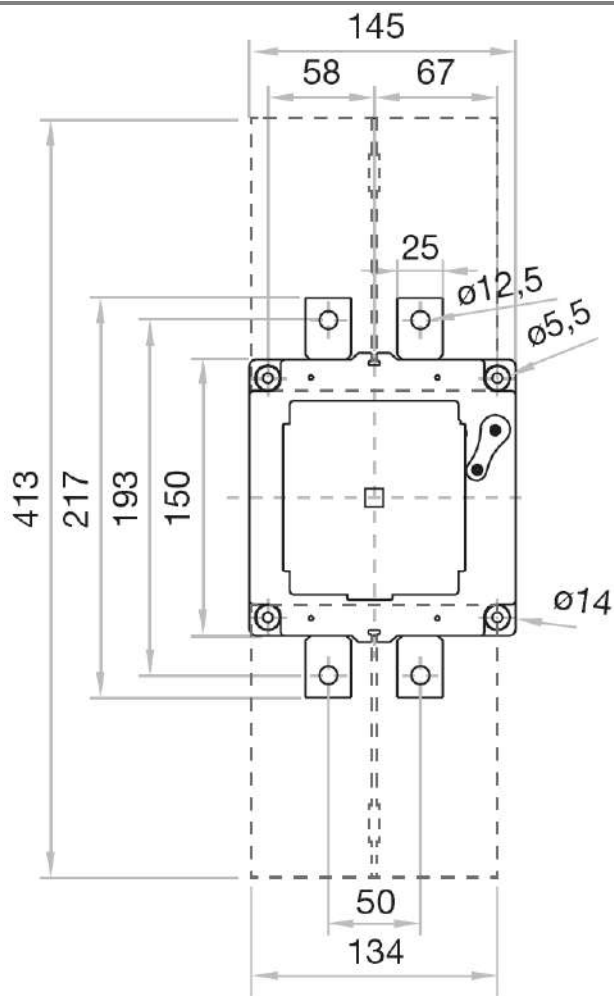
Типоразмер	Полюса	Заказной код	1	2
1	2P			
Аксессуары			3	4 5
1. Рукоятка прямого монтажа		DS-SI11T		
2. Выносная рукоятка		DS-SA11T		
3. Защитный экран		DR-CU11		
4. Дополнительные контакты		D5LAU01		
5. Межфазные барьеры		DR-SF11		





Изолирующий рубильник постоянного тока

TELERGON, S.A.U.
Data subject to change without notice (printed: 28/09/2018)

Габаритные и присоединительные размеры; расшифровка кодов



	S max (Cu) mm ²	H max (Cu) mm	L max (Cu) mm		M Nxm
160 A	185	8	25	M10	18
200 A	185	8	25	M10	18
250 A	185	8	25	M10	18
400 A	240 ^{*(t1)}	8	30	M10	18

	CODE-2P 
160A	S6-01602LS0P38
200A	S6-02002LS0P38
250A	S6-02502LS0P38
400A	S6-04002LD0P38



Изолирующий рубильник постоянного тока

TELERGON, S.A.U.
Data subject to change without
notice (printed: 28/09/2018)