

Технические характеристики:

Изолирующий рубильник постоянного тока Модель S6 DC 125 - 400A 1P



Электрические характеристики (в соответствии с МЭК 60947-3)

Условный тепловой ток в свободном потоке воздуха I_{th} (-30...+50 °C)	125-400A
Ном. напряжение изоляции U_i (В)	1500
Ном. импульсное напряжение U_{imp} (кВ)	12

Номинальный рабочий ток I_e (А)

Напряжение	Категория применения	I_e
1500 В	DC20A	125-400A

Стандарт МЭК 60947-1 & 3

Система контроля качества Telergon, S.A.U.

ISO 9001 & 14001



Management System
ISO 9001:2008
ISO 14001:2004
www.tuv.com
ID 9105053481

Подключение

Шина (Толщина/Ширина) (мм)	8/25
Жесткий кабель (мм ²)	185
Максимальное сечение медной шины (мм)	25
Усилие затяжки (Н·м)	18

Тесты по МЭК 60947-3.



Механические параметры

Мин. количество переключений без нагрузки	8000
Макс. масса (кг)	1,22

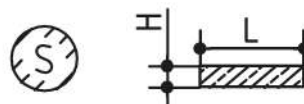
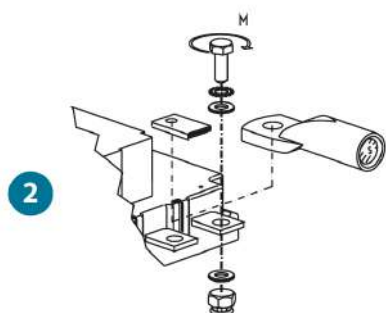
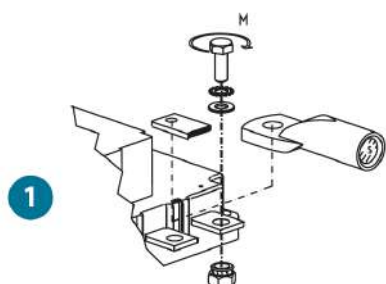
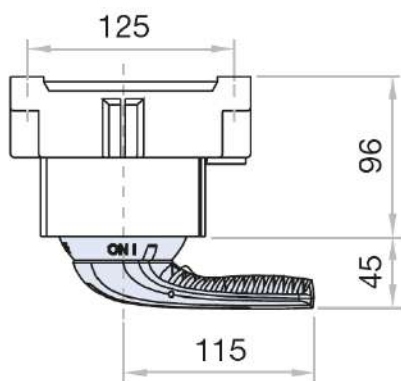
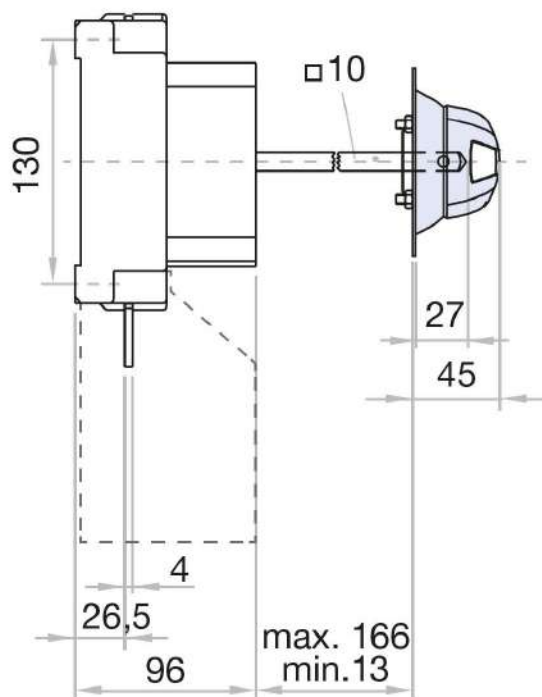
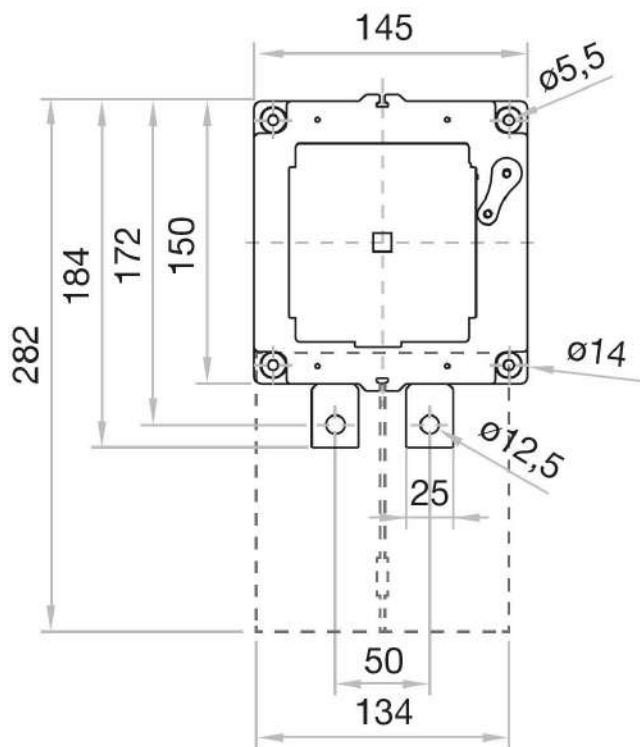
Типоразмер	Полюса	Заказной код	1	2
1	1P			
Аксессуары				
1. Рукоятка прямого монтажа		DS-SI11T		
2. Выносная рукоятка		DS-SA11T		
3. Защитный экран		DR-CU11		
4. Дополнительные контакты		D5LAU01		
5. Межфазные барьеры		DR-SF11		



Изолирующий рубильник постоянного тока

TELERGON, S.A.U.
Data subject to change without notice (printed: 28/09/2018)

Габаритные и присоединительные размеры; расшифровка кодов



Screw	S max	H max	L max	T	M
	(Cu)	(Cu)	(Cu)		
	mm ²	mm	mm		Nxm
160 A	185	8	25	M10	18
200 A	185	8	25	M10	18
250 A	185	8	25	M10	18
400 A	240 ^{*(t1)}	8	30	M10	18

	CODE-1P
160A	S6-01601VS0P38
200A	S6-02001VS0P38
250A	S6-02501VS0P38
400A	S6-04001VD0P38



Изолирующий рубильник постоянного тока

TELERGON, S.A.U.
Data subject to change without notice (printed: 28/09/2018)