

## Технические характеристики:

### Изолирующий рубильник постоянного тока Модель S5 DC 800A 1P

telergon  
gorlan team



### Электрические характеристики (в соответствии с МЭК 60947-3)

Условный тепловой ток в свободном потоке воздуха $I_{th}$ (-30...+50 °C)	800
Ном. напряжение изоляции $U_i$ (В)	1500
Ном. импульсное напряжение $U_{imp}$ (кВ)	8

### Номинальный рабочий ток $I_e$ (А)

Напряжение	Категория применения	$I_e$
1500 В	DC20A	800

Стандарт МЭК 60947-1 & 3

Система контроля качества Telergon, S.A.U.

ISO 9001 & 14001



Тесты по МЭК 60947-3.



### Подключение

Шина (Толщина/Ширина) (мм)	2x5/50
Жесткий кабель (мм <sup>2</sup> )	-
Максимальное сечение медной шины (мм)	50
Усилие затяжки (Н·м)	24

### Механические параметры

Мин. количество переключений без нагрузки	3000
Макс. масса (кг)	1,9

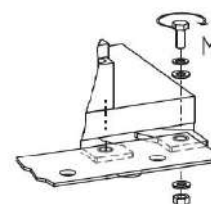
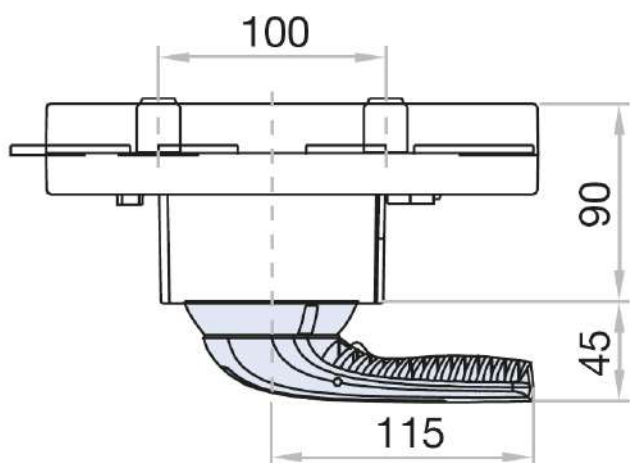
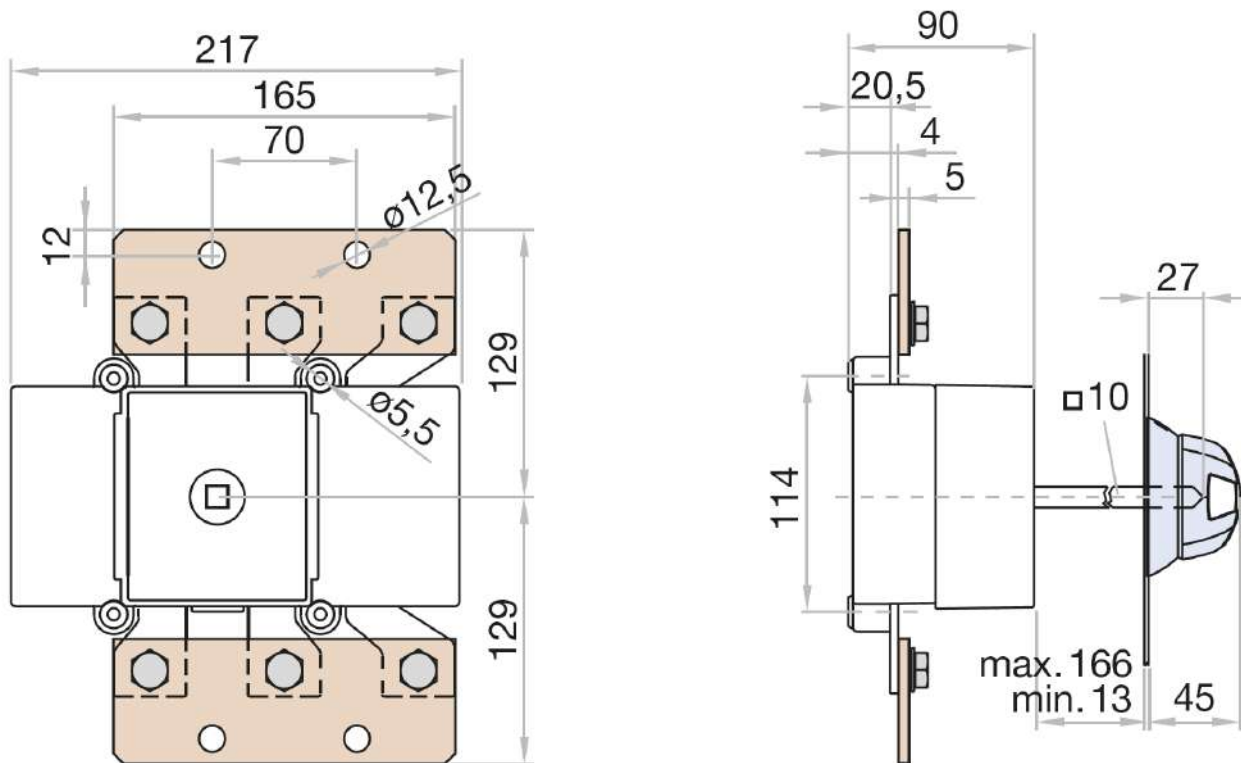
Типоразмер	Полюса	Заказной код	1	2
1	1P	S5-04003ZC0P38		
<b>Аксессуары</b>			3	4
1. Рукоятка прямого монтажа		DS-SI11T		4
2. Выносная рукоятка		DS-SA11T		5
3. Защитный экран		DS-CU12		
4. Дополнительные контакты		D5LAU01		
5. Соединительные шины		DS-PI1G		



Изолирующий рубильник постоянного тока  
S5-04003ZC0P38

TELERGON, S.A.U.  
Data subject to change without  
notice (printed: 28/09/2018)

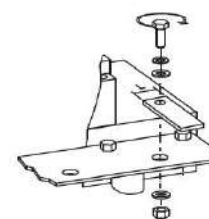
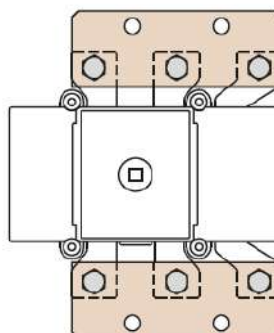
# Габаритные и присоединительные размеры; расшифровка кодов



	M
	Nxm
M10	24

Диаграмма соединения

Соединительные шины



	H max (Cu) mm	L max (Cu) mm
<b>800A</b>	2x5	50



Изолирующий рубильник постоянного тока  
S5-04003ZC0P38

TELERGON, S.A.U.  
Data subject to change without  
notice (printed: 28/09/2018)