

Технические характеристики:

Изолирующий рубильник постоянного тока Модель S5 DC 1600A 2P



Электрические характеристики (в соответствии с МЭК 60947-3)

Условный тепловой ток в свободном потоке воздуха I_{th} (-30...+50 °C)	1600
Ном. напряжение изоляции U_i (В)	1500
Ном. импульсное напряжение U_{imp} (кВ)	12

Номинальный рабочий ток I_e (А)

Напряжение	Категория применения	I_e
1500 В	DC20A	1600

Стандарт МЭК 60947-1 & 3

Система контроля качества Telergon, S.A.U.

ISO 9001 & 14001



Тесты по МЭК 60947-3.



Подключение

Шина (Толщина/Ширина) (мм)	2x5/80
Жесткий кабель (мм ²)	-
Максимальное сечение медной шины (мм)	80
Усилие затяжки (Н·м)	45

Механические параметры

Мин. количество переключений без нагрузки	3000
Макс. масса (кг)	7,6

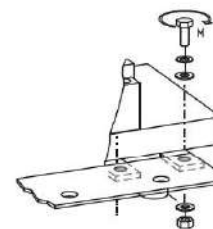
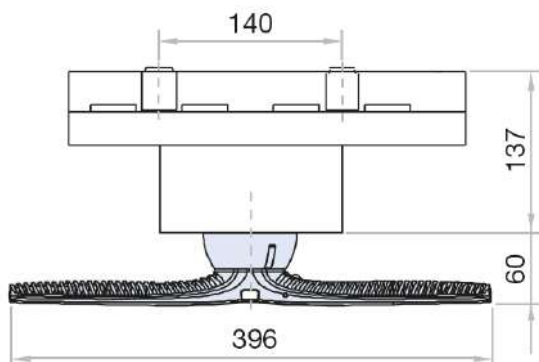
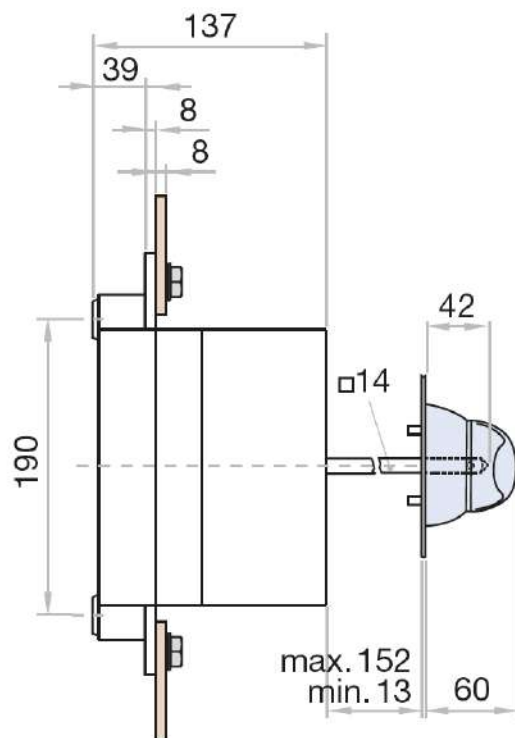
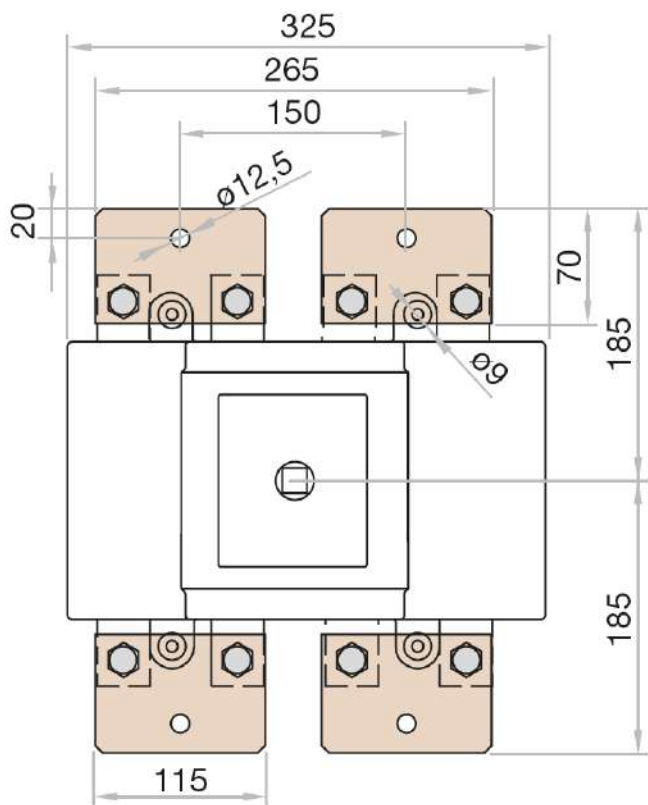
Типоразмер	Полюса	Заказной код	1	2
3	2P	S5-12502ZC0P38		
Аксессуары				
1. Рукоятка прямого монтажа		DS-LI31T		
2. Выносная рукоятка		DS-LA31T		
3. Дополнительные контакты		D5LAU01		
4. Соединительные шины		DS-PI3Lx2		



Изолирующий рубильник постоянного тока
S5-12502ZC0P38

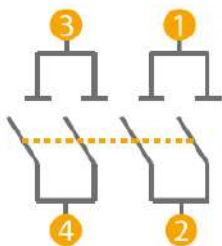
TELERGON, S.A.U.
Data subject to change without
notice (printed: 28/09/2018)

Габаритные и присоединительные размеры; расшифровка кодов

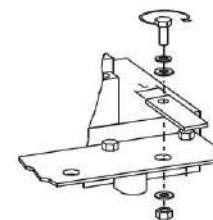
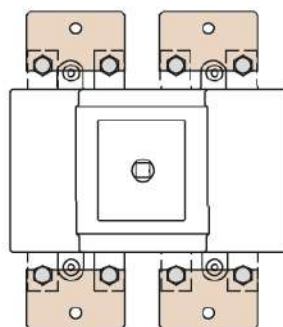


	M
	Nxm
M14	45

Диаграмма соединения



Соединительные шины



	H max	L max
	(Cu)	(Cu)
	mm	mm
	1600A 2x5	80



Изолирующий рубильник постоянного тока
S5-12502ZC0P38

TELERGON, S.A.U.
Data subject to change without
notice (printed: 28/09/2018)