

## Технические характеристики:

### Изолирующий рубильник постоянного тока Модель S5 DC 1600A 1P

telergon  
gorlan team



### Электрические характеристики (в соответствии с МЭК 60947-3)

Условный тепловой ток в свободном потоке воздуха $I_{th}$ (-30...+50 °C)	1600
Ном. напряжение изоляции $U_i$ (В)	1500
Ном. импульсное напряжение $U_{imp}$ (кВ)	8

### Номинальный рабочий ток $I_e$ (А)

Напряжение	Категория применения	$I_e$
1500 В	DC20A	1600

Стандарт МЭК 60947-1 & 3

Система контроля качества Telergon, S.A.U.

ISO 9001 & 14001



Тесты по МЭК 60947-3.



### Подключение

Шина (Толщина/Ширина) (мм)	2x5/60
Жесткий кабель (мм <sup>2</sup> )	-
Максимальное сечение медной шины (мм)	60
Усилие затяжки (Н·м)	24

### Механические параметры

Мин. количество переключений без нагрузки	3000
Макс. масса (кг)	4,5

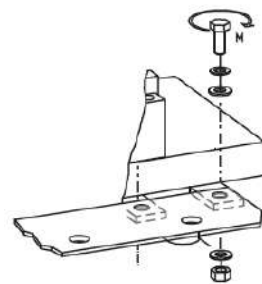
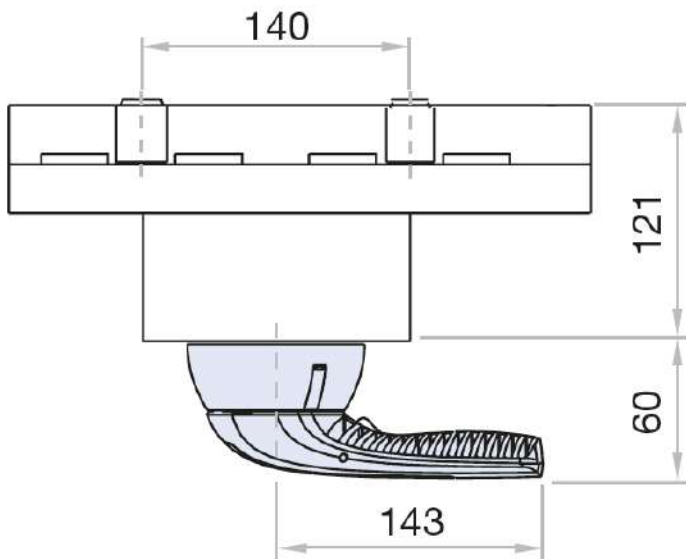
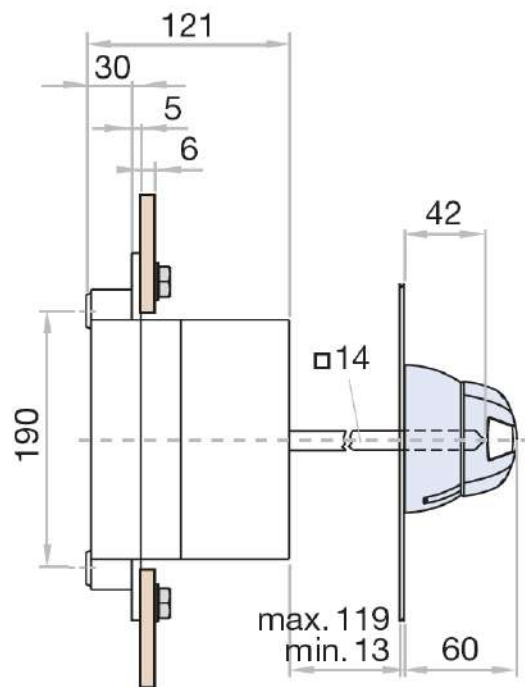
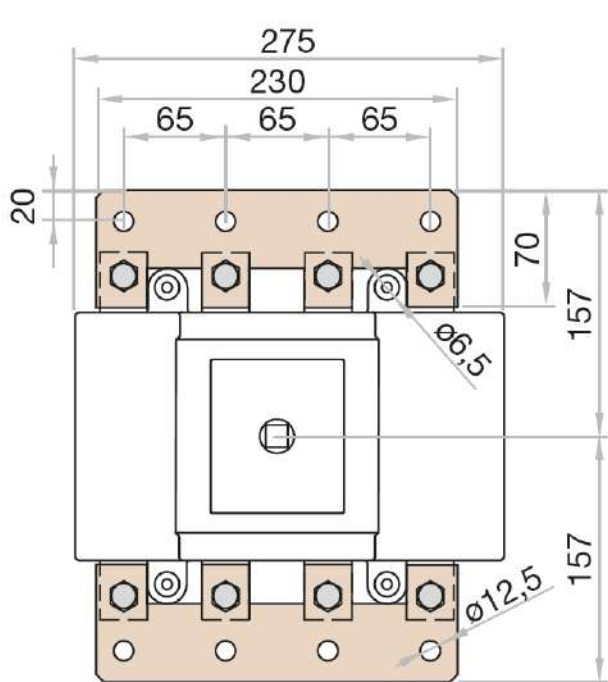
Типоразмер	Полюса	Заказной код	1	2
2	1P	S5-08004ZC0P38		
<b>Аксессуары</b>			3	4
1. Рукоятка прямого монтажа		DS-LI21T		4
2. Выносная рукоятка		DS-LA21T		5
3. Защитный экран		DS-CU22		
4. Дополнительные контакты		D5LAU01		5
5. Соединительные шины		DS-PI2H		



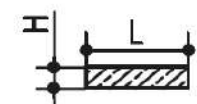
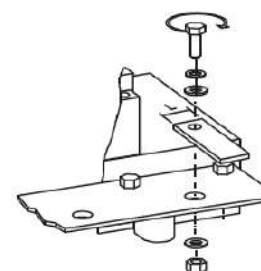
Изолирующий рубильник постоянного тока  
S5-08004ZC0P38

TELERGON, S.A.U.  
Data subject to change without  
notice (printed: 28/09/2018)

# Габаритные и присоединительные размеры; расшифровка кодов

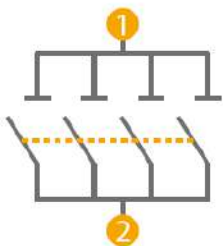


	M
	Nxm
M10	24

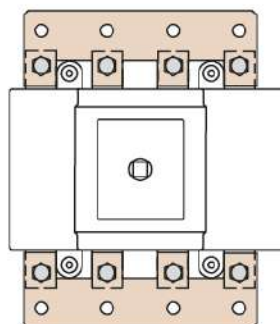


H max	L max
(Cu)	(Cu)
mm	mm
2x5	50

## Диаграмма соединения



## Соединительные шины



Изолирующий рубильник постоянного тока  
S5-08004ZC0P38

TELERGON, S.A.U.  
Data subject to change without  
notice (printed: 28/09/2018)