

Технические характеристики:

Реверсивный рубильник Модель S5T – 400A

telergon
gorlan team



Стандарт МЭК 60947-1 & 3

Система контроля качества Telergon, S.A.U.

ISO 9001 & 14001



Тесты по МЭК 60947-3.



Электрические характеристики (в соответствии с МЭК 60947-3)

| | |
|--|------|
| Условный тепловой ток в свободном потоке воздуха I_{th} (-30...+50 °C) | 400A |
| Ном. напряжение изоляции U_i (В) | 1000 |
| Ном. импульсное напряжение U_{imp} (кВ) | 8 |

Номинальный рабочий ток I_e (А)

| Напряжение | Категория применения | I_e |
|------------|----------------------|-------|
| 400 В | AC21A | 400 |
| | AC22A | 400 |

Параметры короткого замыкания

| | |
|--|-------|
| Ток КЗ (Пиковое значение) I_{cm} | 20кА |
| Ном. допустимый кратковременный ток (1 сек) (rms) I_{cw} | 12кА |
| Ном. условный ток короткого замыкания (rms) | 100кА |
| Макс. ток отключения (Пиковое значение) | 33кА |

Подключение

| | |
|---------------------------------------|------|
| Шина (Толщина/Ширина) (мм) | 7/40 |
| Жесткий кабель (мм ²) | 240 |
| Максимальное сечение медной шины (мм) | 40 |
| Усилие затяжки (Н·м) | 24 |

Механические параметры

| | |
|---|-------|
| Мин. количество переключений без нагрузки | 20000 |
| Макс. масса (4 полюса в литом корпусе) (кг) | 5,7/6 |

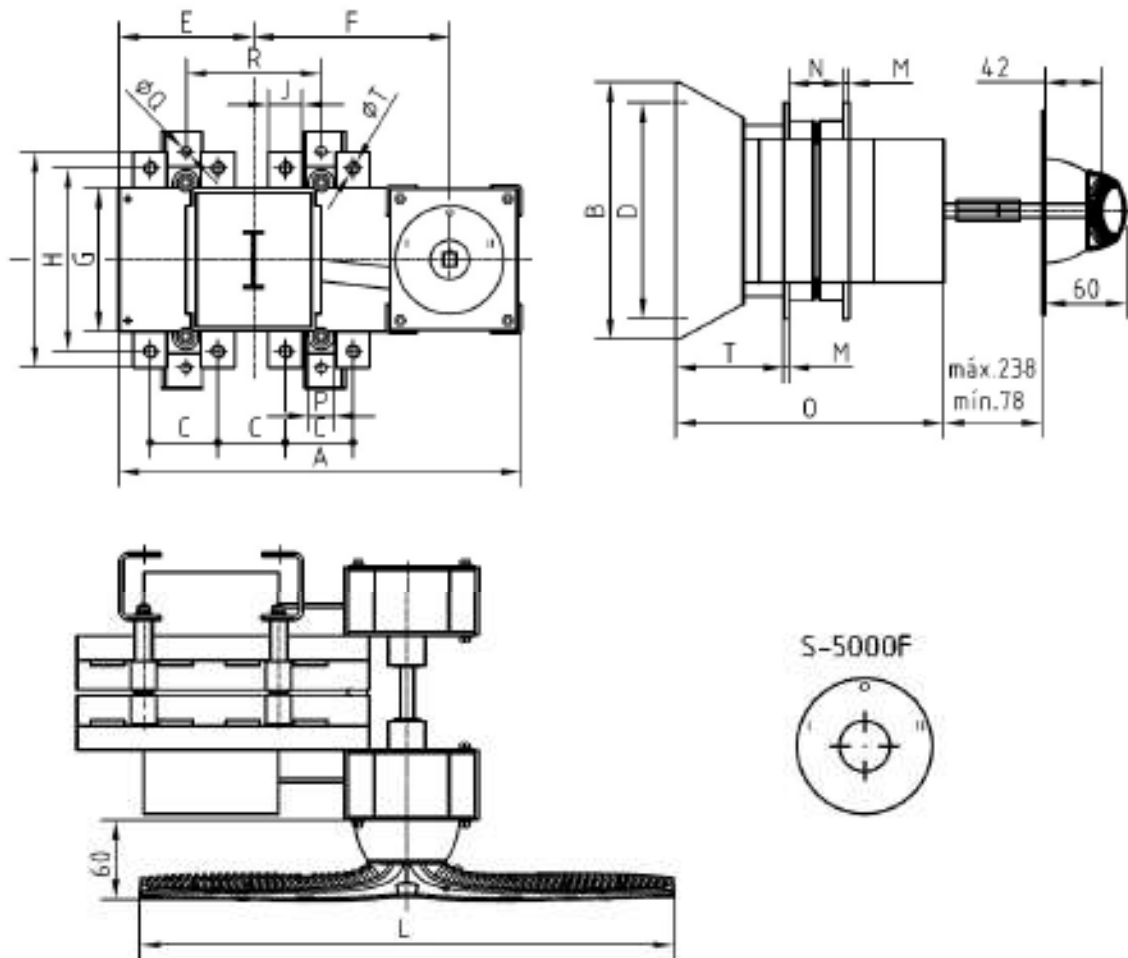
| Типоразмер | Полюса | Заказной код | 1 | 2 |
|-----------------------------|----------|--------------|---|---|
| 1 | 3P | S5T04003PC0 | | |
| 1 | 4P(3P+N) | S5T04003NC0 | | |
| Аксессуары | | | 3 | 4 |
| 1. Рукоятка прямого монтажа | | D5LLI12 | | |
| 2. Выносная рукоятка | | D5LLA11 | | |
| 3. Защитный экран | | DS-CU12 | | |
| 4. Дополнительные контакты | | DS-AU11 | | |



Реверсивный рубильник
S5T04003PC0
S5T04003NC0

TELERGON, S.A.U.
Data subject to change without
notice (printed: 16/01/2019)

Габариты



| S5000F | l_m | A | B | C | D | E | F | G | H | I | J | L | M | N | O | P | ϕD | R | T | ϕT | M | S max. (Cu/mm ²) | H max. (Cu/mm) | L max. (Cu/mm) | |
|--------|-------|---|-----|-----|----|-----|-----|-----|-----|-----|-----|----|-----|---|----|-----|----------|---|-----|----------|-----|---------------------------------|-------------------|-------------------|----|
| 1 | 400 | A | 313 | 190 | 65 | 160 | 100 | 145 | 106 | 168 | 193 | 33 | 143 | 4 | 40 | 198 | 19 | 7 | 108 | 30 | M10 | 24 | 240 | 6 | 40 |