

# Технические характеристики:

## Реверсивный рубильник Модель S5T – 315A



Стандарт МЭК 60947-1 & 3

Система контроля качества Telergon, S.A.U.

ISO 9001 & 14001



Тесты по МЭК 60947-3.



### Электрические характеристики (в соответствии с МЭК 60947-3)

Условный тепловой ток в свободном потоке воздуха $I_{th}$ (-30...+50 °C)	315A
Ном. напряжение изоляции $U_i$ (В)	1000
Ном. импульсное напряжение $U_{imp}$ (кВ)	8

### Номинальный рабочий ток $I_e$ (А)

Напряжение	Категория применения	$I_e$
400 В	AC21A	315
	AC22A	315

### Параметры короткого замыкания

Ток КЗ (Пиковое значение) $I_{cm}$	20кА
Ном. допустимый кратковременный ток (1 сек) (rms) $I_{cw}$	12кА
Ном. условный ток короткого замыкания (rms)	100кА
Макс. ток отключения (Пиковое значение)	33кА

### Подключение

Шина (Толщина/Ширина) (мм)	7/40
Жесткий кабель (мм <sup>2</sup> )	240
Максимальное сечение медной шины (мм)	40
Усилие затяжки (Н·м)	24

### Механические параметры

Мин. количество переключений без нагрузки	20000
Макс. масса (4 полюса в литом корпусе) (кг)	5,7/6

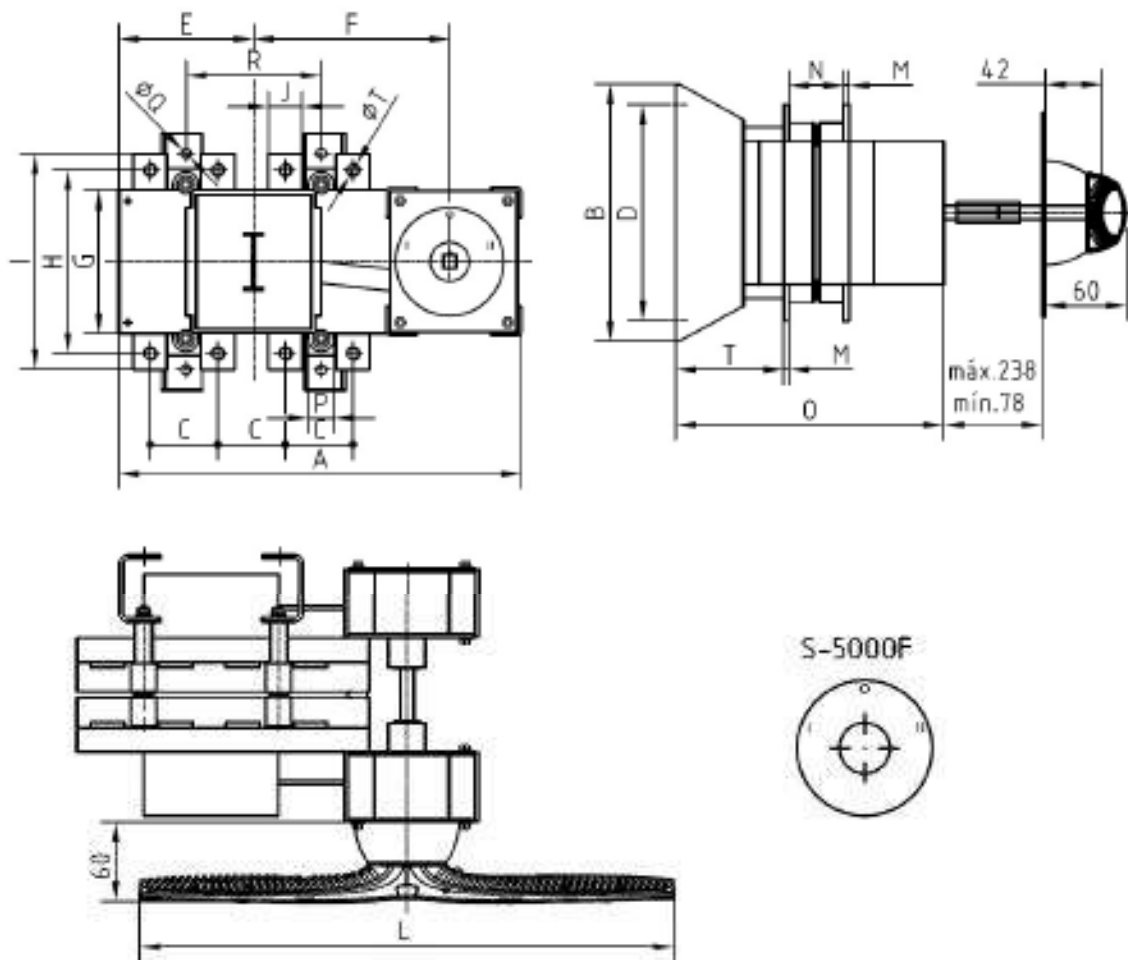
Типоразмер	Полюса	Заказной код	1	2
1	3P	S5T03153PR0		
1	4P(3P+N)	S5T03153NR0		
<b>Аксессуары</b>			3	4
1. Рукоятка прямого монтажа		D5LLI12		
2. Выносная рукоятка		D5LLA11		
3. Защитный экран		DS-CU12		
4. Дополнительные контакты		DS-AU11		



Реверсивный рубильник  
S5T03153PR0  
S5T03153NR0

TELERGON, S.A.U.  
Data subject to change without  
notice (printed: 16/01/2019)

# Габариты



S5000F	$l_m$	A	B	C	D	E	F	G	H	I	J	L	M	N	O	P	$\phi D$	R	T	$\phi T$	M	S max. (Culmm <sup>2</sup> )	H max. (Culmm)	L max. (Culmm)	
1	315	A	313	190	85	160	100	143	106	168	193	35	143	4	40	198	19	7	108	30	M10	24	240	6	40



Реверсивный рубильник  
S5T03153PR0  
S5T03153NR0

TELERGON, S.A.U.  
Data subject to change without  
notice (printed: 16/01/2019)