

# Технические характеристики:

## Реверсивный рубильник Модель S5T – 2000A



### Электрические характеристики (в соответствии с МЭК 60947-3)

|  |       |
|--|-------|
| Условный тепловой ток в свободном потоке воздуха $I_{th}$ (-30...+50 °C) | 2000A |
| Ном. напряжение изоляции $U_i$ (В)                                       | 1000  |
| Ном. импульсное напряжение $U_{imp}$ (кВ)                                | 12    |

### Номинальный рабочий ток $I_e$ (А)

| Напряжение | Категория применения | $I_e$ |
|------------|----------------------|-------|
| 400 В      | AC21A                | 2000  |
|            | AC22A                | 2000  |

*\*\* Пожалуйста, проконсультируйтесь для других напряжений и/или категории применения*

Стандарт МЭК 60947-1 & 3

Система контроля качества Telergon, S.A.U.

ISO 9001 & 14001



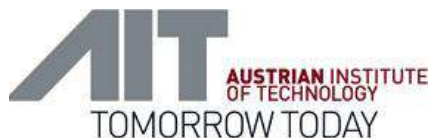
### Параметры короткого замыкания

|  |      |
|--|------|
| Ток КЗ (Пиковое значение) $I_{cm}$                         | 75кА |
| Ном. допустимый кратковременный ток (1 сек) (rms) $I_{cw}$ | 50кА |
| Ном. условный ток короткого замыкания (rms)                | 50кА |

### Подключение

|                            |        |
|----------------------------|--------|
| Шина (Толщина/Ширина) (мм) | 2x7/80 |
| Усилие затяжки (Н·м)       | 55     |

Тесты по МЭК 60947-3.



### Механические параметры

|   |             |
|---|-------------|
| Мин. количество переключений без нагрузки   | 4500        |
| Макс. масса (4 полюса в литом корпусе) (кг) | 42.9 / 47.3 |

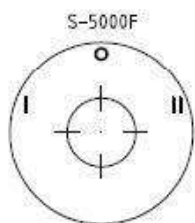
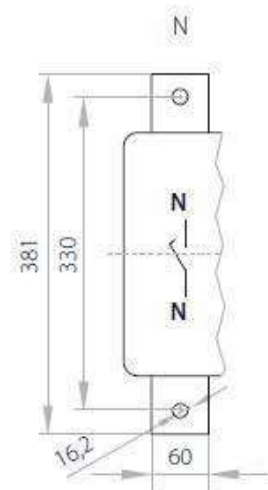
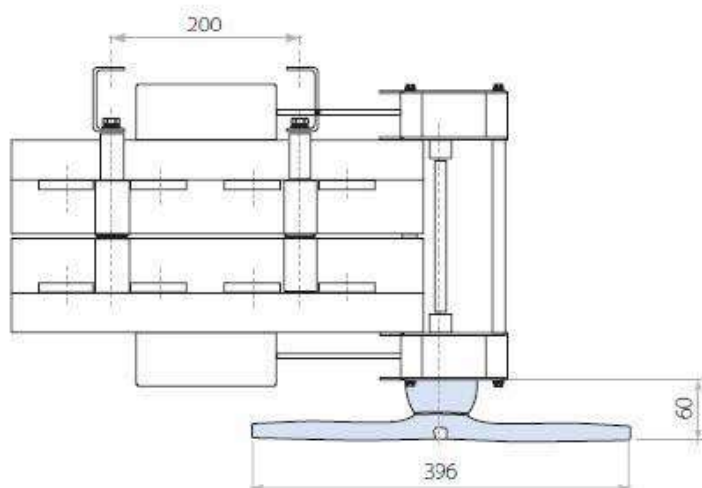
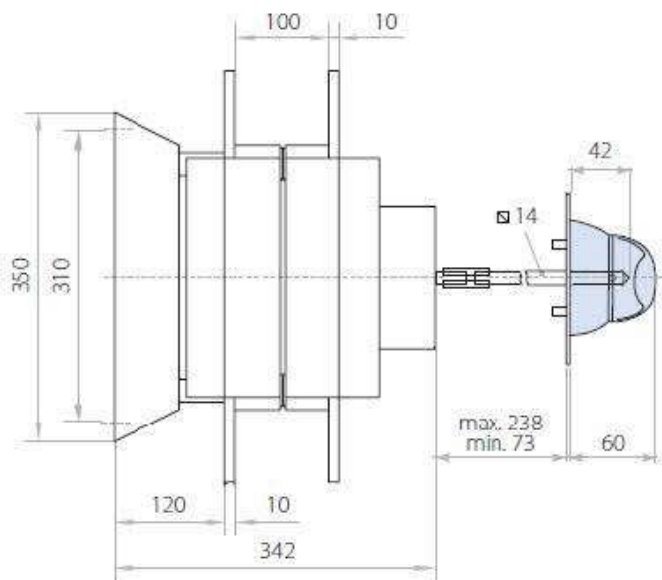
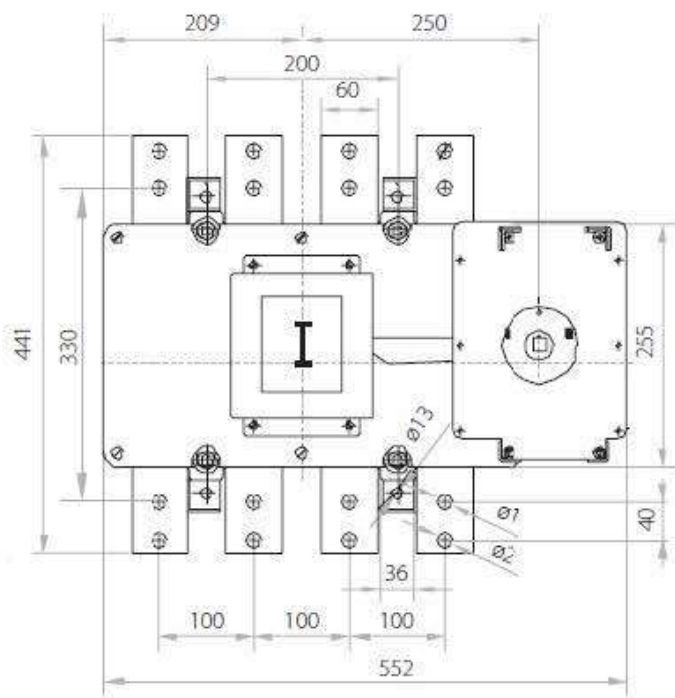
| Типоразмер                  | Полюса    | Заказной код | 1 | 2 |
|-----------------------------|-----------|--------------|---|---|
| 4                           | 3P        | S5T20003PD0  |   |   |
| 4                           | 4P (3P+N) | S5T20003ND0  |   |   |
| <b>Аксессуары</b>           |           |              |   |   |
| 1. Рукоятка прямого монтажа |           | D5LLI32      |   |   |
| 2. Выносная рукоятка        |           | D5LLA31      |   |   |
| 3. Защитный экран           |           | DS-CU41      |   |   |
| 4. Дополнительные контакты  |           | DS-AU11      |   |   |



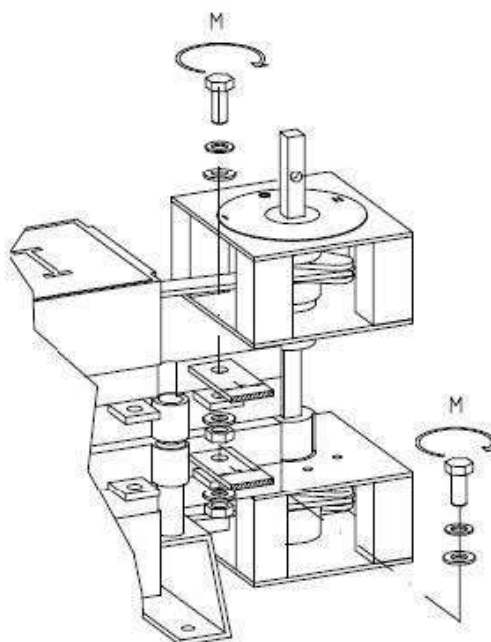
Реверсивный рубильник  
S5T20003PD0  
S5T20003ND0

TELERGON, S.A.U.  
Data subject to change without notice (printed: 18/09/2019)

# Габариты



| S500CF | I <sub>th</sub> | I   | X  | φT   | M   | H L            |                |    |
|--------|-----------------|-----|----|------|-----|----------------|----------------|----|
|        |                 |     |    |      |     | H max. (Cu) mm | L max. (Cu) mm |    |
| 4      | 2000 A          | 441 | 40 | 14,1 | M14 | 55             | 2X7            | 80 |



Реверсивный рубильник  
S5T20003PD0  
S5T20003ND0

TELERGON, S.A.U.  
Data subject to change without  
notice (printed: 18/09/2019)