

Технические характеристики:

Реверсивный рубильник Модель S5T – 1800A



Электрические характеристики (в соответствии с МЭК 60947-3)

Условный тепловой ток в свободном потоке воздуха I_{th} (-30...+50 °C)	1800A
Ном. напряжение изоляции U_i (В)	1000
Ном. импульсное напряжение U_{imp} (кВ)	12

Номинальный рабочий ток I_e (А)

Напряжение	Категория применения	I_e
400 В	AC21A	1800
	AC22A	1800

*** Пожалуйста, проконсультируйтесь для других напряжений и/или категории применения*

Стандарт МЭК 60947-1 & 3

Система контроля качества Telergon, S.A.U.

ISO 9001 & 14001



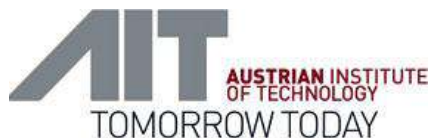
Параметры короткого замыкания

Ток КЗ (Пиковое значение) I_{cm}	75kA
Ном. допустимый кратковременный ток (1 сек) (rms) I_{cw}	50kA
Ном. условный ток короткого замыкания (rms)	50kA

Подключение

Шина (Толщина/Ширина) (мм)	2x7/80
Усилие затяжки (Н·м)	55

Тесты по МЭК 60947-3.



Механические параметры

Мин. количество переключений без нагрузки	4500
Макс. масса (4 полюса в литом корпусе) (кг)	42.9 / 47.3

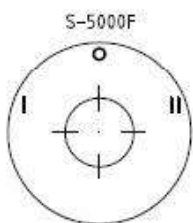
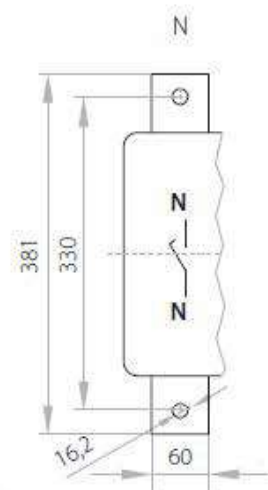
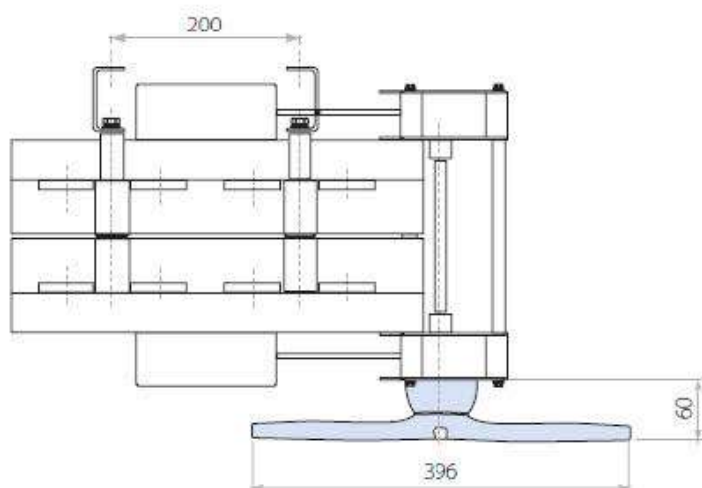
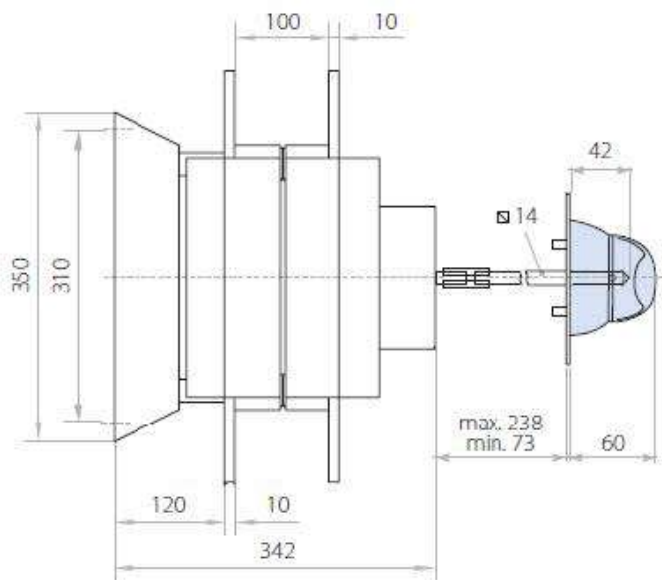
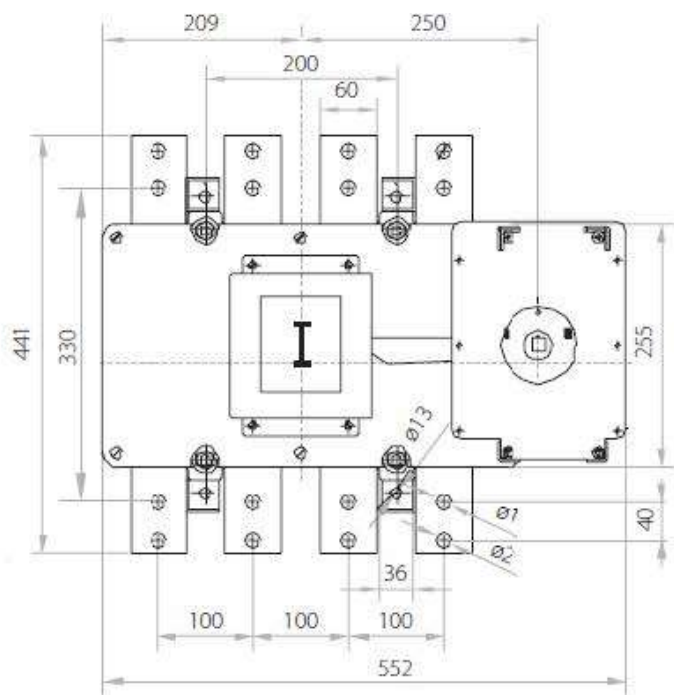
Типоразмер	Полюса	Заказной код	1	2
4	3P	S5T18003PS0		
4	4P (3P+N)	S5T18003NS0		
Аксессуары			3	4
1. Рукоятка прямого монтажа		D5LLI32		
2. Выносная рукоятка		D5LLA31		
3. Защитный экран		DS-CU41		
4. Дополнительные контакты		DS-AU11		



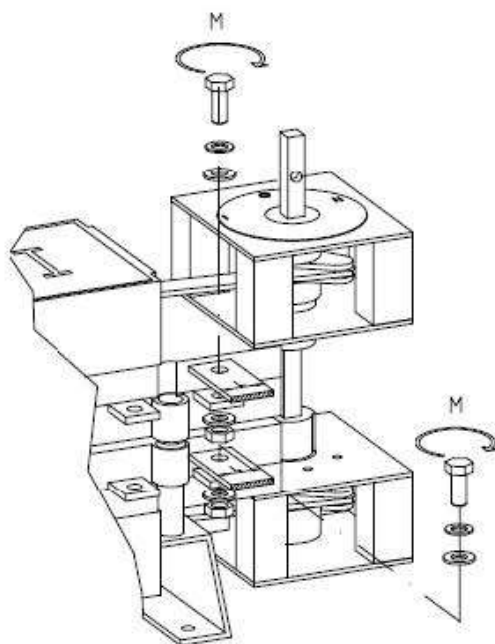
Реверсивный рубильник
S5T18003PS0
S5T18003NS0

TELERGON, S.A.U.
Data subject to change without notice (printed: 18/09/2019)

Габариты



S500CF	I _{th}	I	X	φT	M	H L		
						H max. (Cu) mm	L max. (Cu) mm	
4	1800 A	441	40	14,1	M14	55	2X7	80



Реверсивный рубильник
S5T18003PS0
S5T18003NS0

TELERGON, S.A.U.
 Data subject to change without
 notice (printed: 18/09/2019)