

# Технические характеристики:

## Реверсивный рубильник Модель S5000F – 800A



### Электрические характеристики (в соответствии с МЭК 60947-3)

<b>Условный тепловой ток в свободном потоке воздуха Ith (-30...+50 °C)</b>	<b>800A</b>
Ном. напряжение изоляции Ui (В)	1000
Ном. импульсное напряжение Uimp (кВ)	12

### Номинальный рабочий ток Ie (А)

Напряжение	Категория применения	I <sub>e</sub>
400 В	AC21A	800
	AC22A	800

Стандарт МЭК 60947-1 & 3

Система контроля качества Telergon, S.A.U.

ISO 9001 & 14001



Тесты по МЭК 60947-3.



### Параметры короткого замыкания

Ток КЗ (Пиковое значение) I <sub>cm</sub>	26кА
Ном. допустимый кратковременный ток (1 сек) (rms) I <sub>cw</sub>	16кА
Ном. условный ток короткого замыкания (rms)	100кА
Макс. ток отключения (Пиковое значение)	39кА

### Подключение

Шина (Толщина/Ширина) (мм)	2x5/40
Жесткий кабель (мм <sup>2</sup> )	2x/240
Максимальное сечение медной шины (мм)	40
Усилие затяжки (Н·м)	24

### Механические параметры

Мин. количество переключений без нагрузки	10000
Макс. масса (4 полюса в литом корпусе) (кг)	12/13

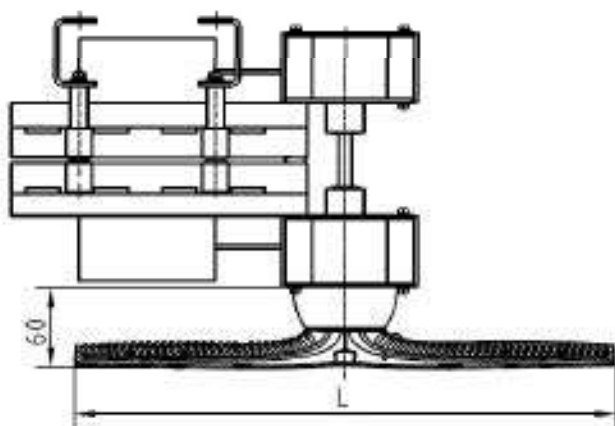
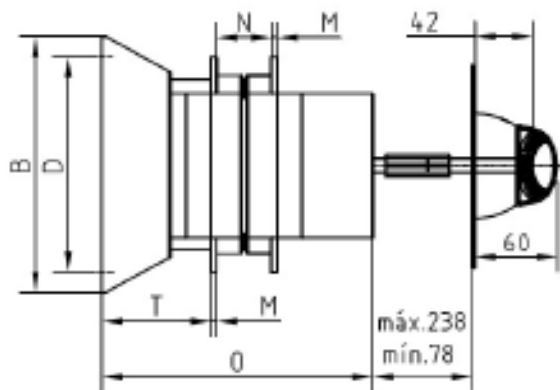
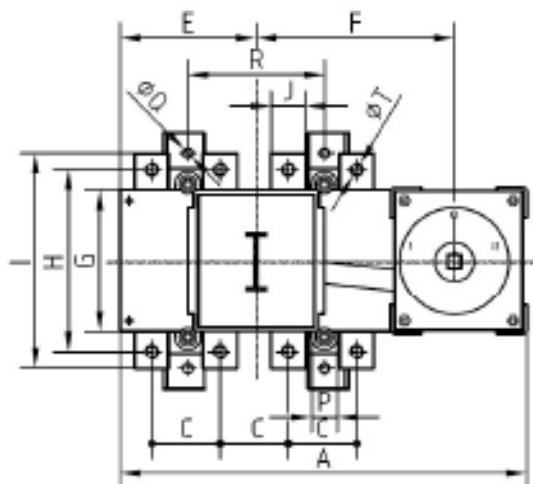
Типоразмер	Полюса	Заказной код	1	2
2	3P	S5F08003PC0		
2	4P(3P+N)	S5F08003NC0		
Аксессуары			3	4
1. Рукоятка прямого монтажа		D5LLI22		
2. Выносная рукоятка		D5LLA21		
3. Защитный экран		DS-CU21		
4. Дополнительные контакты		DS-AU11		



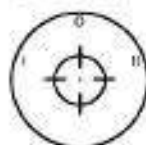
Реверсивный рубильник  
S5F08003PC0  
S5F08003NC0

TELERGON, S.A.U.  
Data subject to change without  
notice (printed: 16/01/2019)

# Габариты



S-5000F



S5000F	I <sub>н</sub>	A	B	C	D	E	F	G	H	I	J	L	M	N	O	P	øD	T	øT	M	S max. ICu/мм <sup>2</sup>	H max. ICu/мм	L max. ICu/мм	
2	800 A	373	280	85	240	130	164	180	205	235	30	148	5	58	252	23	11	150	105	M10	24	2x 240	2x 5	40



Реверсивный рубильник  
S5F08003PC0  
S5F08003NC0

TELERGON, S.A.U.  
Data subject to change without  
notice (printed: 16/01/2019)