

Технические характеристики:

Реверсивный рубильник Модель S5000F – 630A



Электрические характеристики (в соответствии с МЭК 60947-3)

Условный тепловой ток в свободном потоке воздуха I_{th} (-30...+50 °C)	630A
Ном. напряжение изоляции U_i (В)	1000
Ном. импульсное напряжение U_{imp} (кВ)	12

Номинальный рабочий ток I_e (А)

Напряжение	Категория применения	I_e
400 В	AC21A	630
	AC22A	630

Стандарт МЭК 60947-1 & 3

Система контроля качества Telergon, S.A.U.

ISO 9001 & 14001



Тесты по МЭК 60947-3.



Параметры короткого замыкания

Ток КЗ (Пиковое значение) I_{cm}	26кА
Ном. допустимый кратковременный ток (1 сек) (rms) I_{cw}	16кА
Ном. условный ток короткого замыкания (rms)	100кА
Макс. ток отключения (Пиковое значение)	39кА

Подключение

Шина (Толщина/Ширина) (мм)	2x5/40
Жесткий кабель (мм ²)	2x/240
Максимальное сечение медной шины (мм)	40
Усилие затяжки (Н·м)	24

Механические параметры

Мин. количество переключений без нагрузки	10000
Макс. масса (4 полюса в литом корпусе) (кг)	12/13

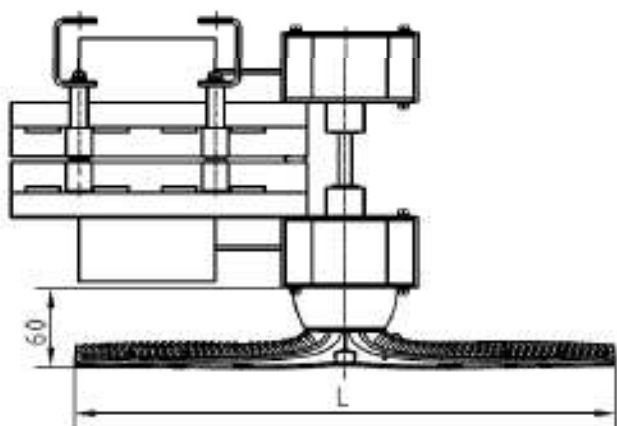
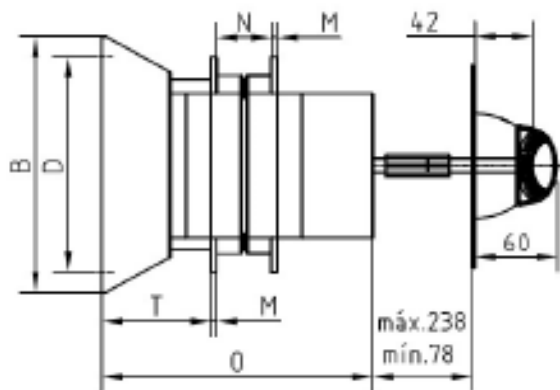
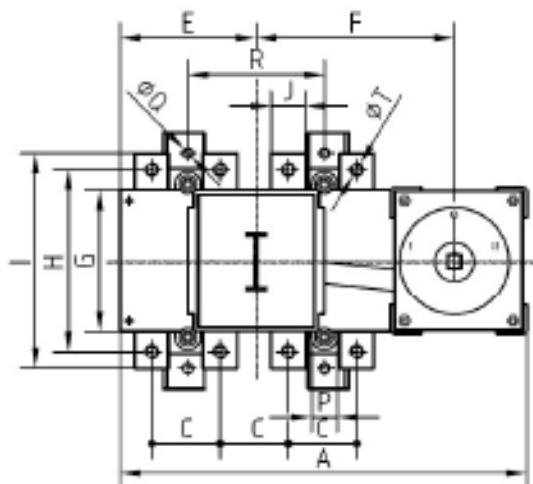
Типоразмер	Полюса	Заказной код	1	2
3	3P	S5F06303PR0		
3	4P(3P+N)	S5F06303NR0		
Аксессуары				
1. Рукоятка прямого монтажа		D5LLI22		
2. Выносная рукоятка		D5LLA21		
3. Защитный экран		DS-CU21		
4. Дополнительные контакты		DS-AU11		



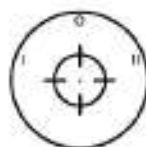
Реверсивный рубильник
S5F06303PR0
S5F06303NR0

TELERGON, S.A.U.
Data subject to change without
notice (printed: 16/01/2019)

Габариты



S-5000F



S5000F	I _н	A	B	C	D	E	F	G	H	I	J	L	M	N	O	P	φD	R	T	φT	M	S max. (Cu/mm ²)	H max. (Cu/mm)	L max. (Cu/mm)
2	630A	373	280	85	240	130	164	180	205	235	30	148	5	58	252	25	11	150	195	M10	24	2x 240	2x 5	40



Реверсивный рубильник
S5F06303PR0
S5F06303NR0

TELERGON, S.A.U.
Data subject to change without
notice (printed: 16/01/2019)