

## Технические характеристики:

### Реверсивный рубильник

Модель S5000F – 250A

telergon  
gorlan team



### Электрические характеристики (в соответствии с МЭК 60947-3)

Условный тепловой ток в свободном потоке воздуха $I_{th}$ (-30...+50 °C)	250A
Ном. напряжение изоляции $U_i$ (В)	1000
Ном. импульсное напряжение $U_{imp}$ (кВ)	8

### Номинальный рабочий ток $I_e$ (А)

Напряжение	Категория применения	$I_e$
400 В	AC21A	250
	AC22A	250
	AC23A	200

Стандарт МЭК 60947-1 & 3

Система контроля качества Telergon, S.A.U.

ISO 9001 & 14001



Тесты по МЭК 60947-3.



### Параметры короткого замыкания

Ток КЗ (Пиковое значение) $I_{cm}$	13кА
Ном. допустимый кратковременный ток (1 сек) (rms) $I_{cw}$	7кА
Ном. условный ток короткого замыкания (rms)	100кА
Макс. ток отключения (Пиковое значение)	17кА

### Подключение

Шина (Толщина/Ширина) (мм)	5/25
Жесткий кабель (мм <sup>2</sup> )	95
Максимальное сечение медной шины (мм)	25
Усилие затяжки (Н·м)	13

### Механические параметры

Мин. количество переключений без нагрузки	10000
Макс. масса (4 полюса в литом корпусе) (кг)	1,9/2,2

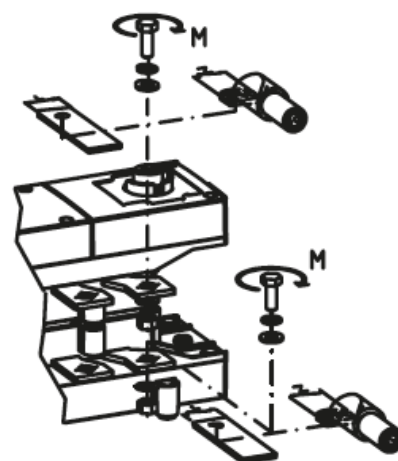
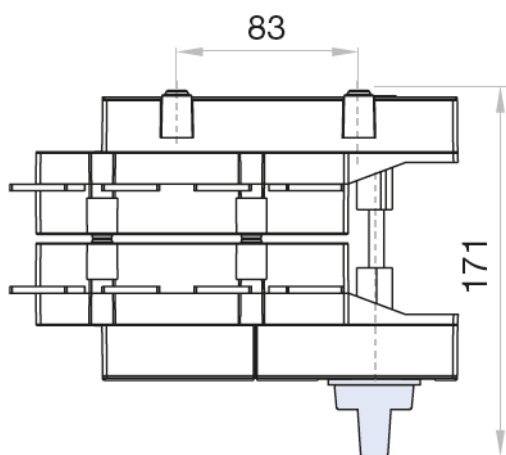
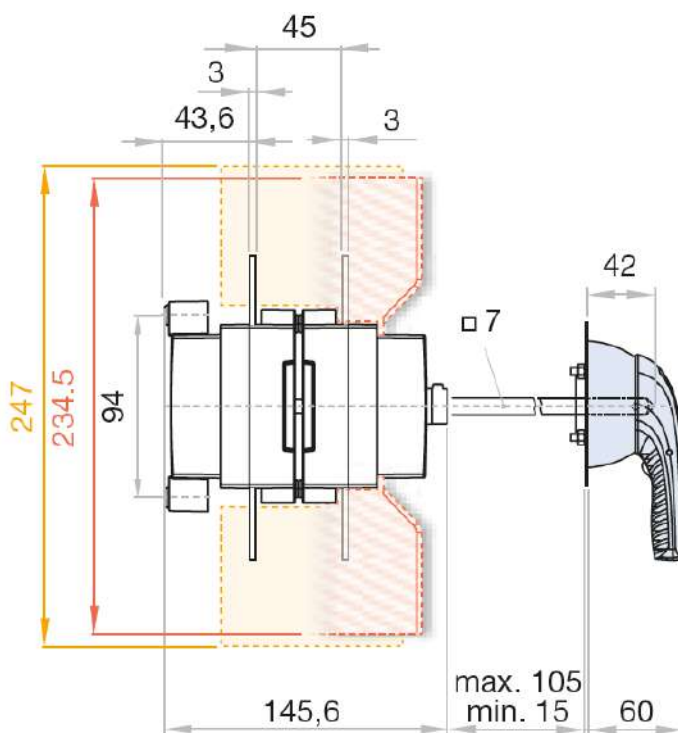
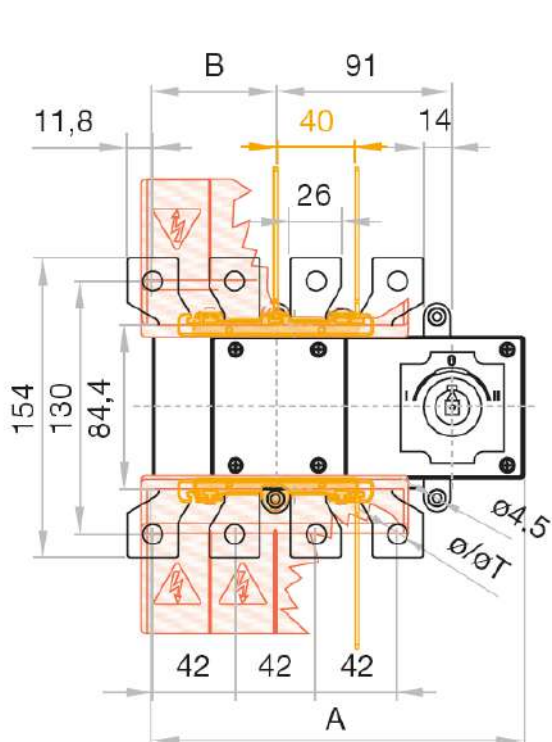
Типоразмер	Полюса	Заказной код	1	2
0	3P	S5F02503PD0		
0	4P(3P+N)	S5F02503ND0		
<b>Аксессуары</b>			3	4
1. Рукоятка прямого монтажа		D5LSI01		
2. Выносная рукоятка		D5LLA01		
3. Защитный экран		DS-CU01		
4. Дополнительные контакты		DS-AU11		




Реверсивный рубильник  
S5F02503PD0  
S5F02503ND0

TELERGON, S.A.U.  
Data subject to change without  
notice (printed: 10/01/2019)

# Габаритные и присоединительные размеры



	A		B		ø	øT
	3P	4P	3P	4P		
<b>250A</b>	181	192	53	64	10	M10

S max (Cu) mm <sup>2</sup>	H max (Cu) mm	L max (Cu) mm		M
120	5	30	M10	Nxm 18



Реверсивный рубильник  
S5F02503PD0  
S5F02503ND0

TELERGON, S.A.U.  
Data subject to change without  
notice (printed: 10/01/2019)