

Технические характеристики:

Реверсивный рубильник Модель S5000F – 200A



Электрические характеристики (в соответствии с МЭК 60947-3)

Условный тепловой ток в свободном потоке воздуха I_{th} (-30...+50 °C)	200A
Ном. напряжение изоляции U_i (В)	1000
Ном. импульсное напряжение U_{imp} (кВ)	8

Номинальный рабочий ток I_e (А)

Напряжение	Категория применения	I_e
400 В	AC21A	200
	AC22A	200
	AC23A	160

Стандарт МЭК 60947-1 & 3

Система контроля качества Telergon, S.A.U.

ISO 9001 & 14001



Тесты по МЭК 60947-3.



Параметры короткого замыкания

Ток КЗ (Пиковое значение) I_{cm}	13кА
Ном. допустимый кратковременный ток (1 сек) (rms) I_{cw}	7кА
Ном. условный ток короткого замыкания (rms)	100кА
Макс. ток отключения (Пиковое значение)	17кА

Подключение

Шина (Толщина/Ширина) (мм)	5/25
Жесткий кабель (мм ²)	95
Максимальное сечение медной шины (мм)	25
Усилие затяжки (Н·м)	13

Механические параметры

Мин. количество переключений без нагрузки	10000
Макс. масса (4 полюса в литом корпусе) (кг)	1,9/2,2

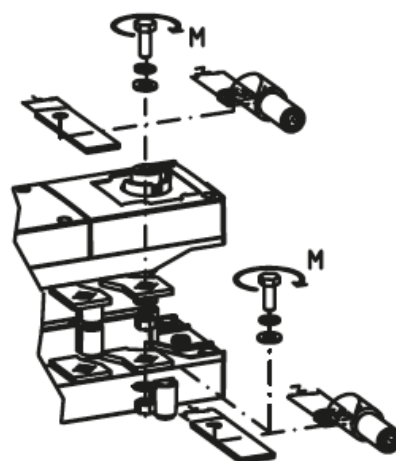
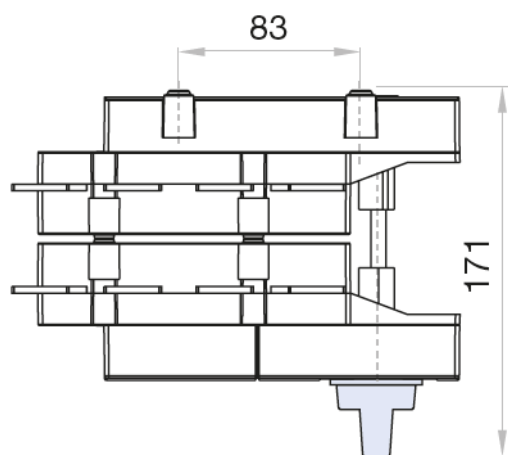
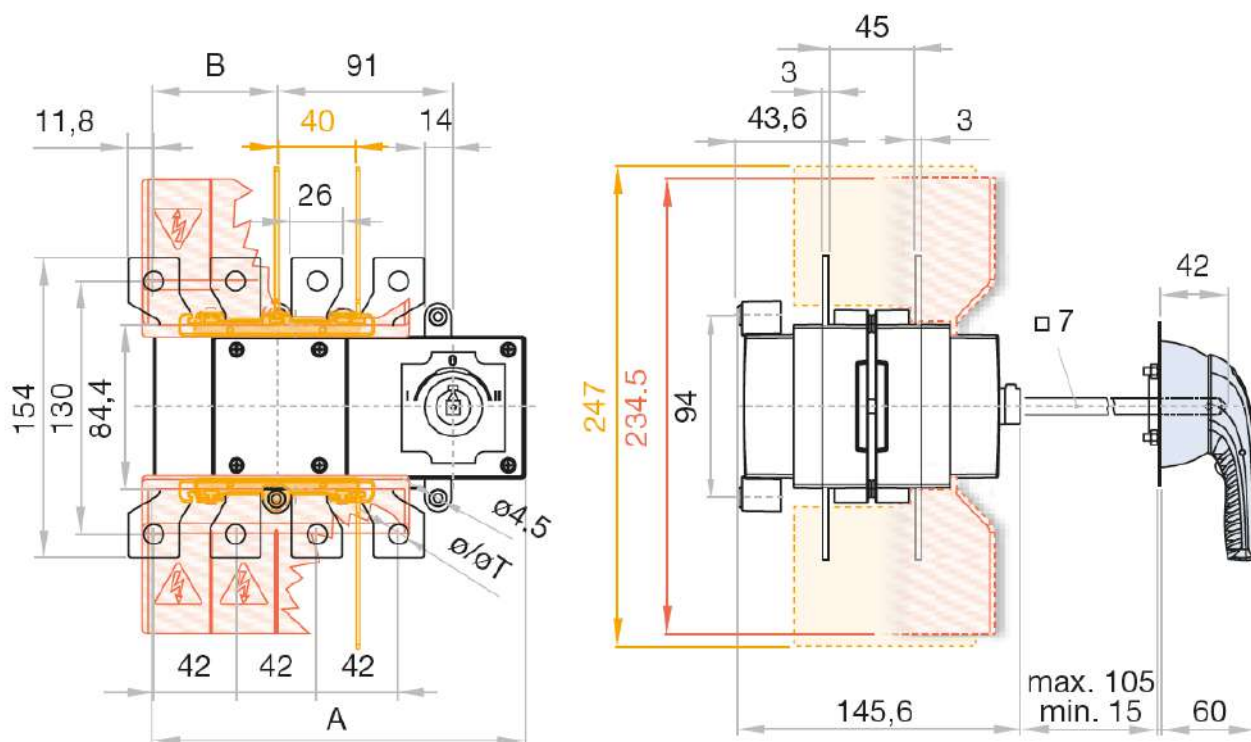
Типоразмер	Полюса	Заказной код	1	2
0	3P	S5F02003PS0		
0	4P(3P+N)	S5F02003NS0		
Аксессуары			3	4
1. Рукоятка прямого монтажа		D5LSI01		
2. Выносная рукоятка		D5LLA01		
3. Защитный экран		DS-CU01		
4. Дополнительные контакты		DS-AU11		



Реверсивный рубильник
S5F02003PS0
S5F02003NS0

TELERGON, S.A.U.
Data subject to change without
notice (printed: 10/01/2019)

Габаритные и присоединительные размеры



	A		B		ø	øT	S max (Cu) mm ²	H max (Cu) mm	L max (Cu) mm	T	M
	3P	4P	3P	4P							Nxm
200 A	181	192	53	64	10	M10	120	5	30	M10	18



Реверсивный рубильник
S5F02003PS0
S5F02003NS0

TELERGON, S.A.U.
Data subject to change without
notice (printed: 10/01/2019)