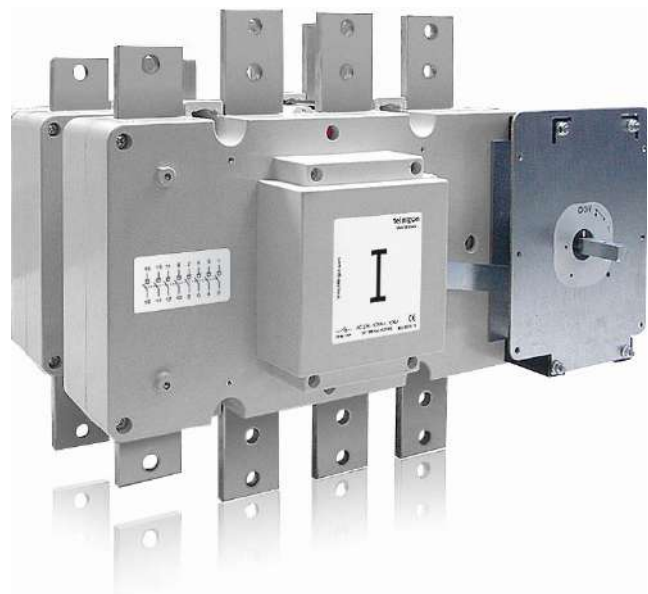


# Технические характеристики:

## Реверсивный рубильник Модель S5000F – 2000A



### Электрические характеристики (в соответствии с МЭК 60947-3)

Условный тепловой ток в свободном потоке воздуха $I_{th}$ (-30...+50 °C)	2000A
Ном. напряжение изоляции $U_i$ (В)	1000
Ном. импульсное напряжение $U_{imp}$ (кВ)	12

### Номинальный рабочий ток $I_e$ (А)

Напряжение	Категория применения	$I_e$
400 В	AC21A	2000
	AC22A	2000

*\*\* Пожалуйста, проконсультируйтесь для других напряжений и/или категории применения*

Стандарт МЭК 60947-1 & 3

Система контроля качества Telergon, S.A.U.

ISO 9001 & 14001



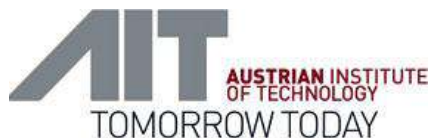
### Параметры короткого замыкания

Ток КЗ (Пиковое значение) $I_{cm}$	75kA
Ном. допустимый кратковременный ток (1 сек) (rms) $I_{cw}$	50kA
Ном. условный ток короткого замыкания (rms)	50kA

### Подключение

Шина (Толщина/Ширина) (мм)	2x7/80
Усилие затяжки (Н·м)	55

Тесты по МЭК 60947-3.



### Механические параметры

Мин. количество переключений без нагрузки	4500
Макс. масса (4 полюса в литом корпусе) (кг)	42.9 / 47.3

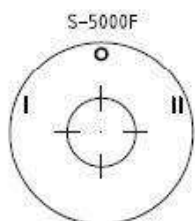
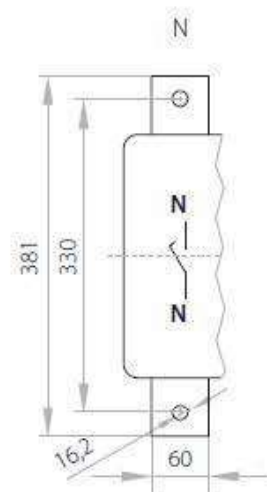
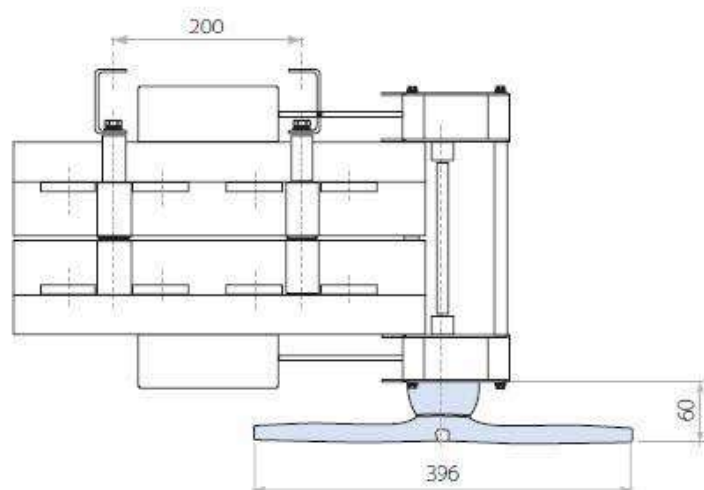
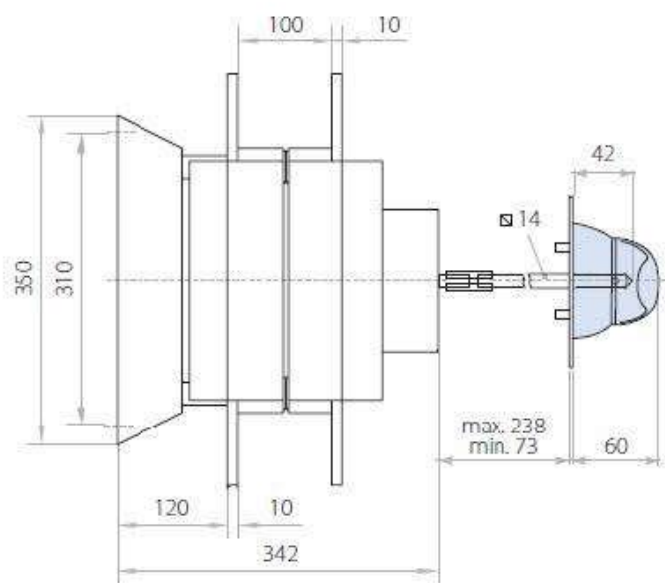
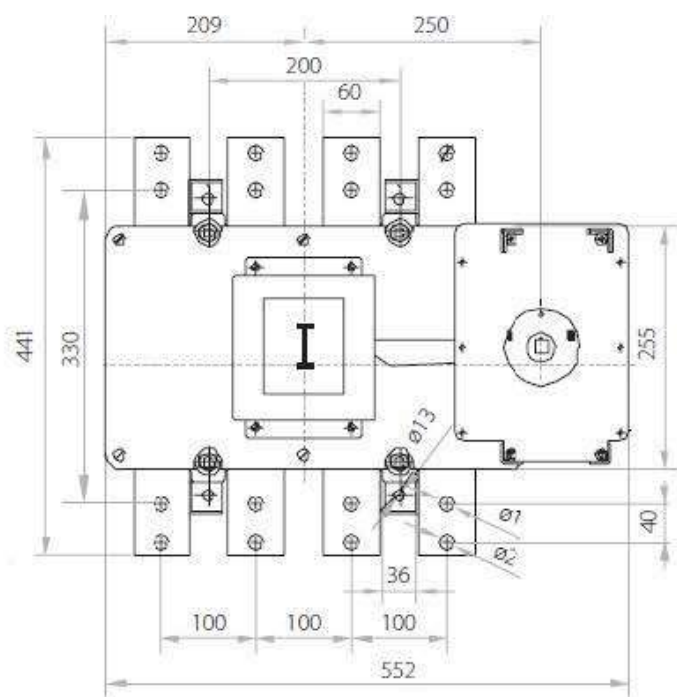
Типоразмер	Полюса	Заказной код	1	2
4	3P	S5F20003PD0		
4	4P (3P+N)	S5F20003ND0		
<b>Аксессуары</b>			3	4
1. Рукоятка прямого монтажа		D5LLI32		
2. Выносная рукоятка		D5LLA31		
3. Защитный экран		DS-CU41		
4. Дополнительные контакты		DS-AU11		



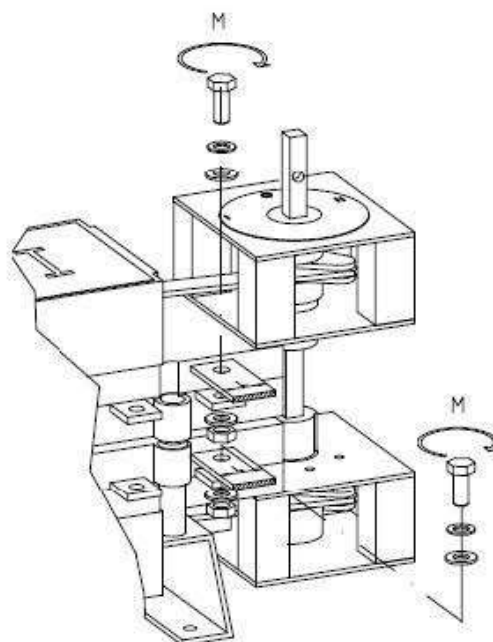
Реверсивный рубильник  
S5F20003PD0  
S5F20003ND0

TELERGON, S.A.U.  
Data subject to change without notice (printed: 18/09/2019)

# Габариты



S500CF	I <sub>th</sub>	I	X	φT	M	H L		
						H max. (Cu) mm	L max. (Cu) mm	
4	2000 A	441	40	14,1	M14	55	2X7	80



Реверсивный рубильник  
S5F20003PD0  
S5F20003ND0

TELERGON, S.A.U.  
Data subject to change without  
notice (printed: 18/09/2019)