

Технические характеристики:

Реверсивный рубильник

Модель S5000F – 125A

telergon
gorlan team



Электрические характеристики (в соответствии с МЭК 60947-3)

Условный тепловой ток в свободном потоке воздуха I_{th} (-30...+50 °C)	125A
Ном. напряжение изоляции U_i (В)	1000
Ном. импульсное напряжение U_{imp} (кВ)	8

Номинальный рабочий ток I_e (А)

Напряжение	Категория применения	I_e
400 В	AC21A	125
	AC22A	125
	AC23A	125

Стандарт МЭК 60947-1 & 3

Система контроля качества Telergon, S.A.U.

ISO 9001 & 14001



Параметры короткого замыкания

Ток КЗ (Пиковое значение) I_{cm}	13кА
Ном. допустимый кратковременный ток (1 сек) (rms) I_{cw}	7кА
Ном. условный ток короткого замыкания (rms)	100кА
Макс. ток отключения (Пиковое значение)	17кА

Тесты по МЭК 60947-3.



Подключение

Шина (Толщина/Ширина) (мм)	5/25
Жесткий кабель (мм ²)	95
Максимальное сечение медной шины (мм)	25
Усилие затяжки (Н·м)	13

Механические параметры

Мин. количество переключений без нагрузки	10000
Макс. масса (4 полюса в литом корпусе) (кг)	1,8/2,1

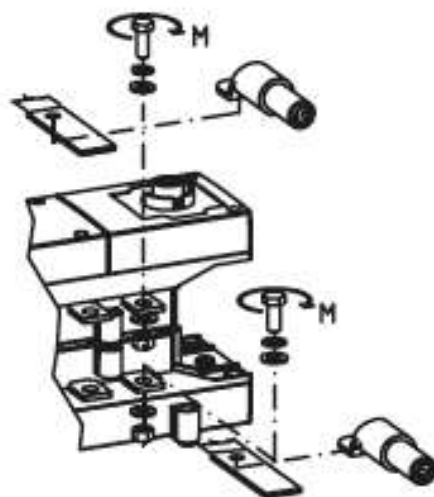
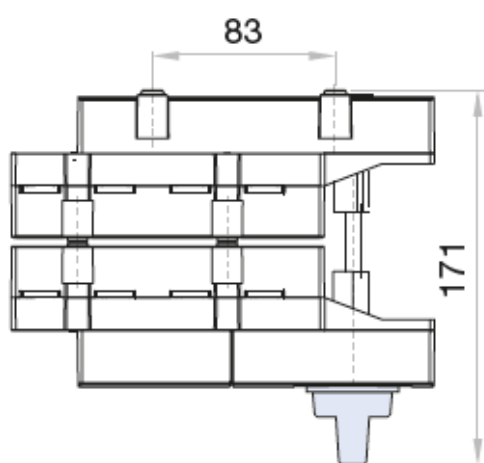
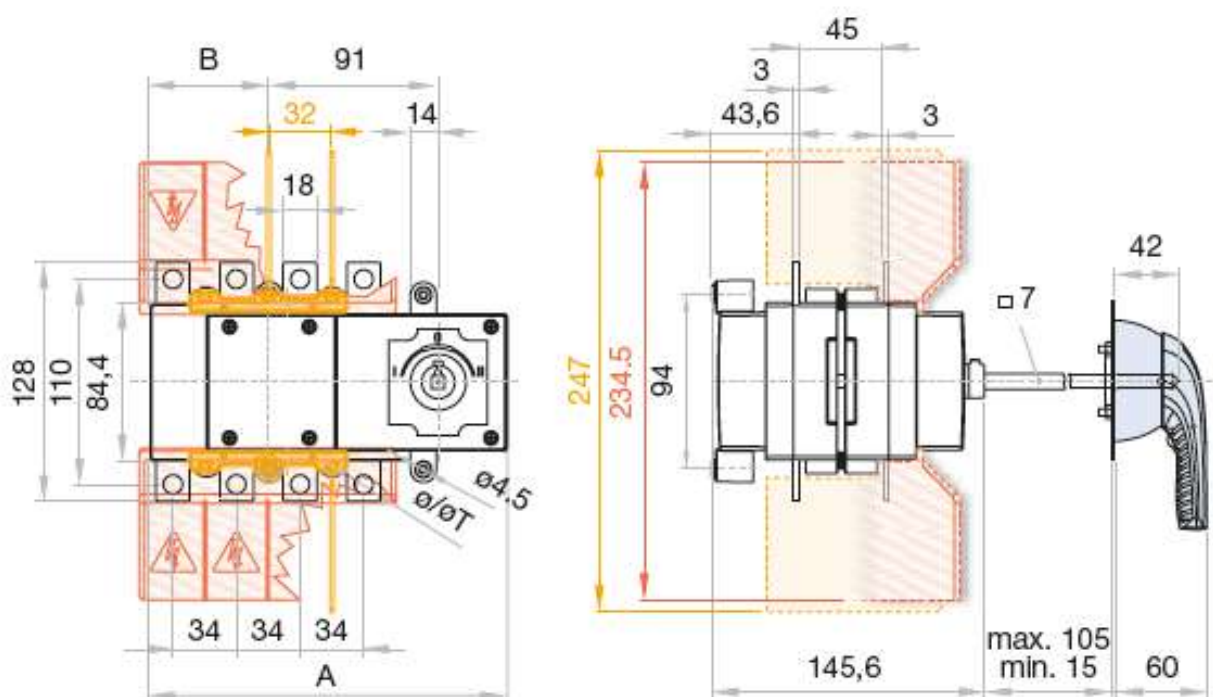
Типоразмер	Полюса	Заказной код	1	2
0	3P	S5F01253PS0		
0	4P(3P+N)	S5F01253NS0		
Аксессуары				
1. Рукоятка прямого монтажа		D5LSI01		
2. Выносная рукоятка		D5LLA01		
3. Защитный экран		DS-CU01		
4. Дополнительные контакты		DS-AU11		



Реверсивный рубильник
S5F01253PS0
S5F01253NS0

TELERGON, S.A.U.
Data subject to change without
notice (printed: 10/01/2019)

Габаритные и присоединительные размеры



	A		B		ø	øT
	3P	4P	3P	4P		
125 A	181	192	53	64	10	M8
160 A						

S max (Cu)	H max (Cu)	L max (Cu)	T	M
mm ²	mm	mm		Nxm
95	5	25	M8	13