

# Технические характеристики:

## Реверсивный рубильник Модель S5000F – 1250A



### Электрические характеристики (в соответствии с МЭК 60947-3)

Условный тепловой ток в свободном потоке воздуха $I_{th}$ (-30...+50 °C)	1250A
Ном. напряжение изоляции $U_i$ (В)	1000
Ном. импульсное напряжение $U_{imp}$ (кВ)	12

### Номинальный рабочий ток $I_e$ (А)

Напряжение	Категория применения	$I_e$
400 В	AC21A	1250
	AC22A	1250

Стандарт МЭК 60947-1 & 3

Система контроля качества Telergon, S.A.U.

ISO 9001 & 14001



Тесты по МЭК 60947-3.



### Параметры короткого замыкания

Ток КЗ (Пиковое значение) $I_{cm}$	60кА
Ном. допустимый кратковременный ток (1 сек) (rms) $I_{cw}$	25кА
Ном. условный ток короткого замыкания (rms)	72кА
Макс. ток отключения (Пиковое значение)	55кА

### Подключение

Шина (Толщина/Ширина) (мм)	2x10/50
Жесткий кабель (мм <sup>2</sup> )	2x/300
Максимальное сечение медной шины (мм)	50
Усилие затяжки (Н·м)	45

### Механические параметры

Мин. количество переключений без нагрузки	10000
Макс. масса (кг)	18,5

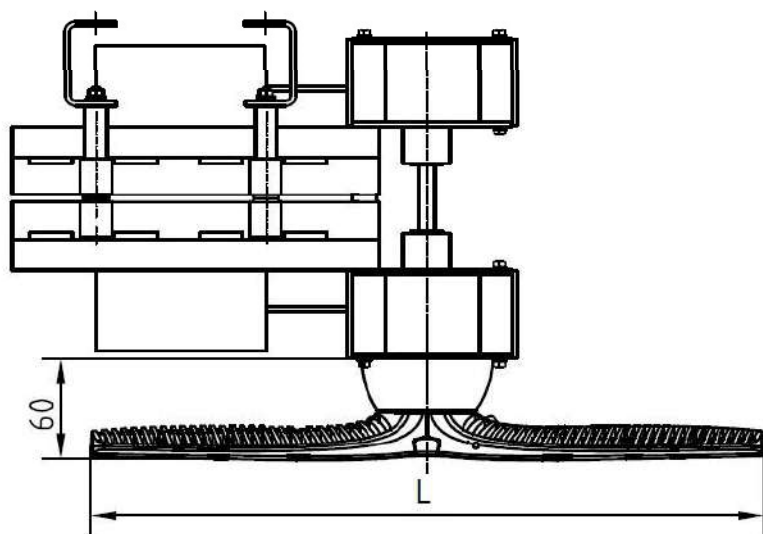
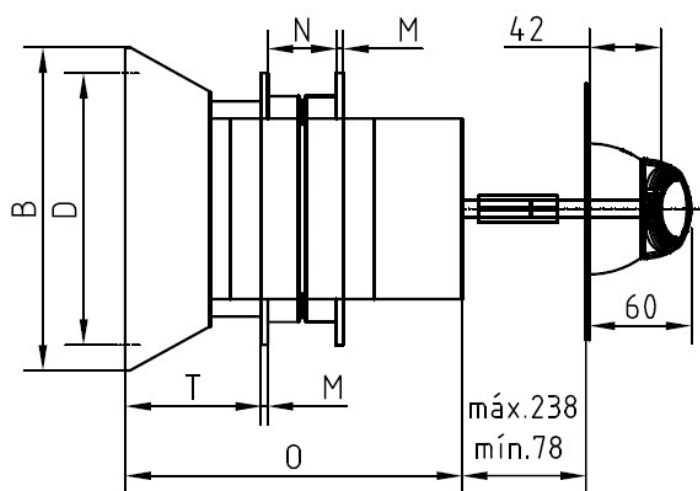
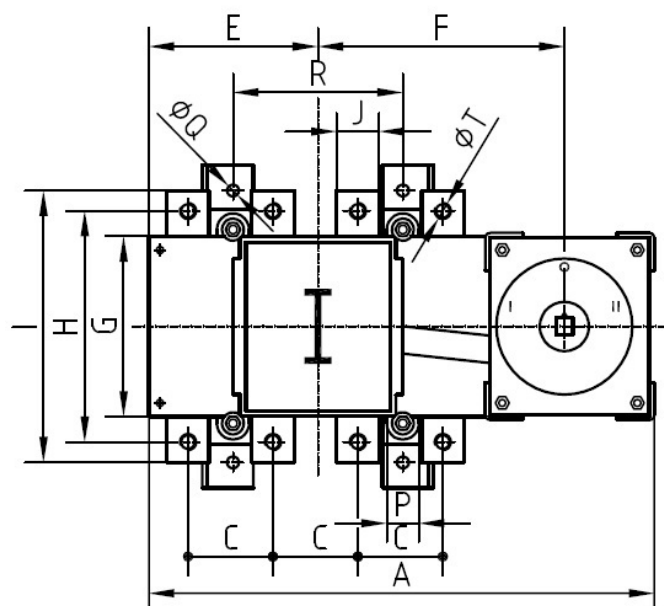
Типоразмер	Полюса	Заказной код	1	2
3	3P	S5F12503RS0		
<b>Аксессуары</b>			3	4
1. Рукоятка прямого монтажа		D5LLI32		
2. Выносная рукоятка		D5LLA31		
3. Защитный экран		DS-CU31		
4. Дополнительные контакты		DS-AU11		



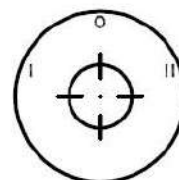
Реверсивный рубильник  
S5F12503RS0

TELERGON, S.A.U.  
Data subject to change without  
notice (printed: 16/01/2019)

# Габариты



S-5000F



S5000F	$I_m$	A	B	C	D	E	F	G	H	I	J	L	M	N	O	P	$\phi Q$	T	$\phi T$	M	S max. (Cu) mm <sup>2</sup>	H max. (Cu) mm	L max. (Cu) mm	
3	1250 A	422	280	75	240	150	193	190	250	290	40	396	8	78	284	30	11	150	108	M14	45	2x300	2x10	50



Реверсивный рубильник  
S5F12503RS0

TELERGON, S.A.U.  
Data subject to change without  
notice (printed: 16/01/2019)