

Технические характеристики:

Реверсивный рубильник Модель S5000F – 1000А



Электрические характеристики (в соответствии с МЭК 60947-3)

Условный тепловой ток в свободном потоке воздуха I_{th} (-30...+50 °C)	1000А
Ном. напряжение изоляции U _i (В)	1000
Ном. импульсное напряжение U _{imp} (кВ)	12

Номинальный рабочий ток I_e (А)

Напряжение	Категория применения	I _e
400 В	AC21A	1000
	AC22A	1000

Стандарт МЭК 60947-1 & 3

Система контроля качества Telergon, S.A.U.

ISO 9001 & 14001



Тесты по МЭК 60947-3.



Параметры короткого замыкания

Ток КЗ (Пиковое значение) I _{cm}	60кА
Ном. допустимый кратковременный ток (1 сек) (rms) I _{cw}	25кА
Ном. условный ток короткого замыкания (rms)	72кА
Макс. ток отключения (Пиковое значение)	55кА

Подключение

Шина (Толщина/Ширина) (мм)	2x10/50
Жесткий кабель (мм ²)	2x/300
Максимальное сечение медной шины (мм)	50
Усилие затяжки (Н·м)	45

Механические параметры

Мин. количество переключений без нагрузки	10000
Макс. масса (4 полюса в литом корпусе) (кг)	18,5/20

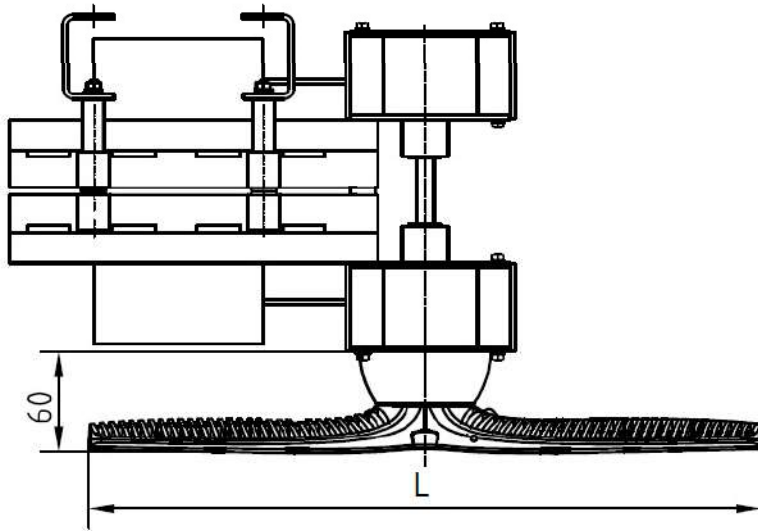
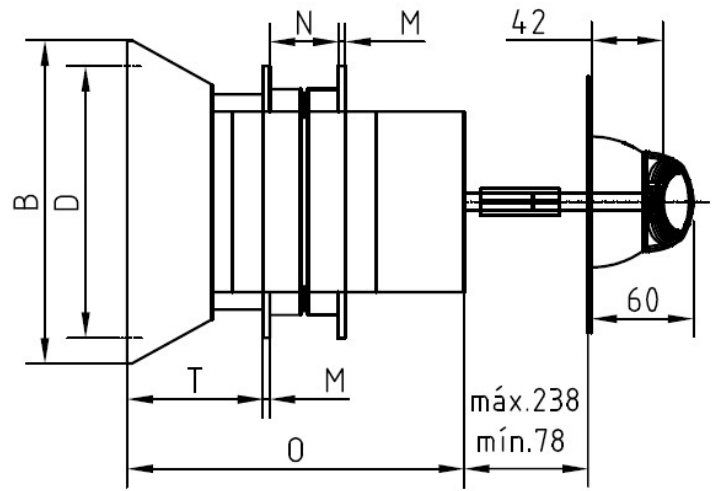
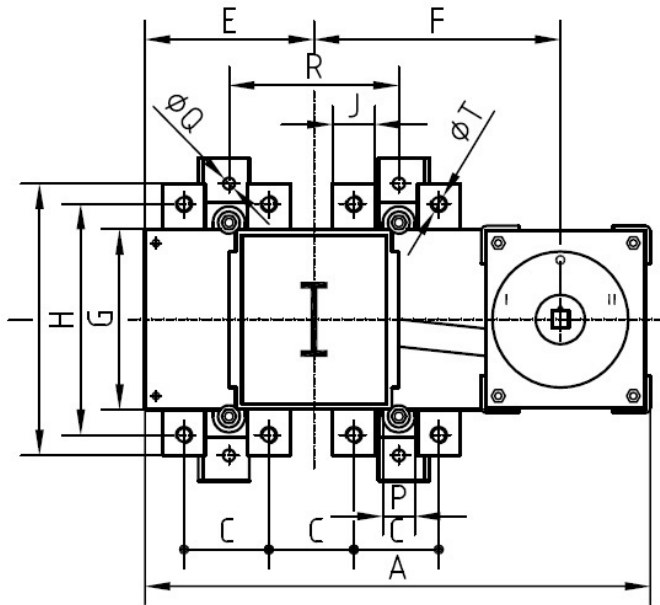
Типоразмер	Полюса	Заказной код	1	2
3	3P	S5F10003PC0		
3	4P(3P+N)	S5F10003NC0		
Аксессуары			3	4
1. Рукоятка прямого монтажа		D5LLI32		
2. Выносная рукоятка		D5LLA31		
3. Защитный экран		DS-CU31		
4. Дополнительные контакты		DS-AU11		



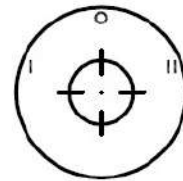
Реверсивный рубильник
S5F10003PC0
S5F10003NC0

TELERGON, S.A.U.
Data subject to change without
notice (printed: 16/01/2019)

Габариты



S-5000F



S5000F	I_m	A	B	C	D	E	F	G	H	I	J	L	M	N	O	P	ϕQ	T	ϕT	M	S max. (Cu) mm ²	H max. (Cu) mm	L max. (Cu) mm	
3	1000 A	422	280	75	240	150	193	190	250	290	40	396	8	78	284	30	11	150	108	M14	45	2x300	2x10	50



Реверсивный рубильник
S5F10003PC0
S5F10003NC0

TELERGON, S.A.U.
Data subject to change without
notice (printed: 16/01/2019)