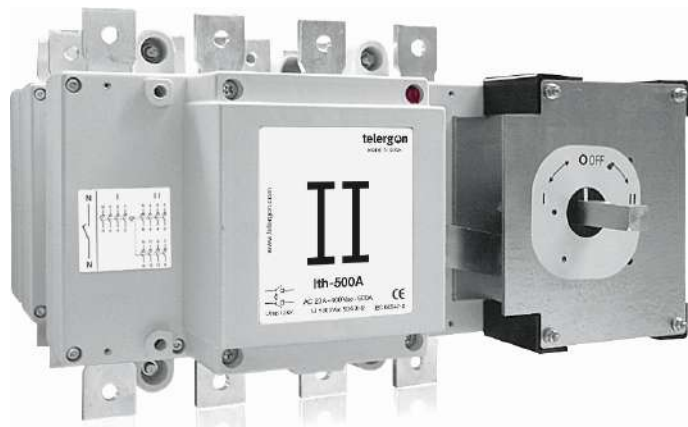


## Технические характеристики:

### Байпасный рубильник Модель S5S – 500A

**telergon**  
gorlan team



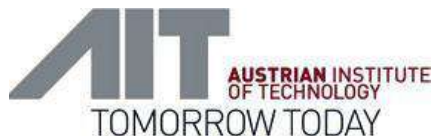
Стандарт МЭК 60947-1 & 3

Система контроля качества Telergon, S.A.U.

ISO 9001 & 14001



Тесты по МЭК 60947-3.



### Электрические характеристики (в соответствии с МЭК 60947-3)

Условный тепловой ток в свободном потоке воздуха $I_{th}$ (-30...+50 °C)	500A
Ном. напряжение изоляции $U_i$ (В)	1000
Ном. импульсное напряжение $U_{imp}$ (кВ)	12

### Номинальный рабочий ток $I_e$ (А)

Напряжение	Категория применения	$I_e$
400 В	AC21A	500
	AC22A	500

### Параметры короткого замыкания

Ток КЗ (Пиковое значение) $I_{cm}$	26кА
Ном. допустимый кратковременный ток (1 сек) (rms) $I_{cw}$	16кА
Макс. ток отключения (Пиковое значение)	26кА

### Подключение

Шина (Толщина/Ширина) (мм)	2x185
Жесткий кабель (мм <sup>2</sup> )	40

### Механические параметры

Мин. количество переключений без нагрузки	8000
Макс. масса (4 полюса в литом корпусе) (кг)	16.5/17.5

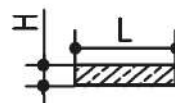
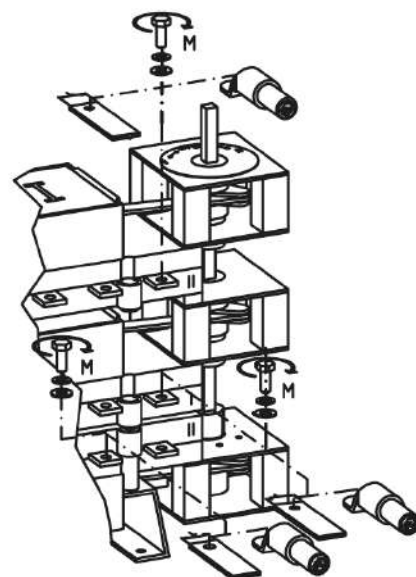
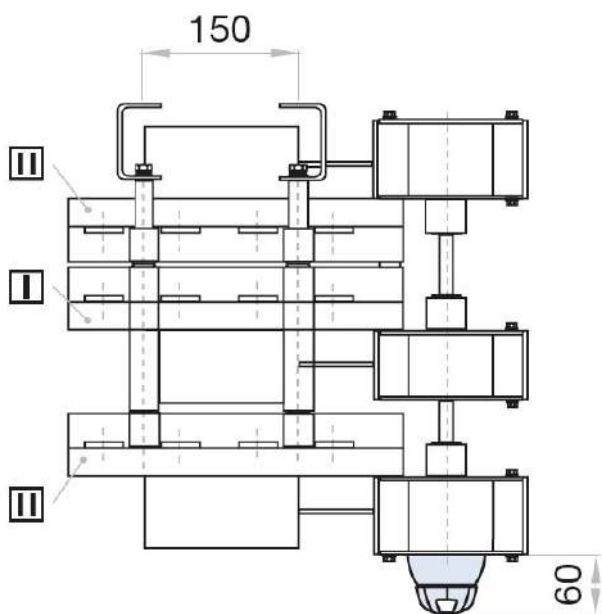
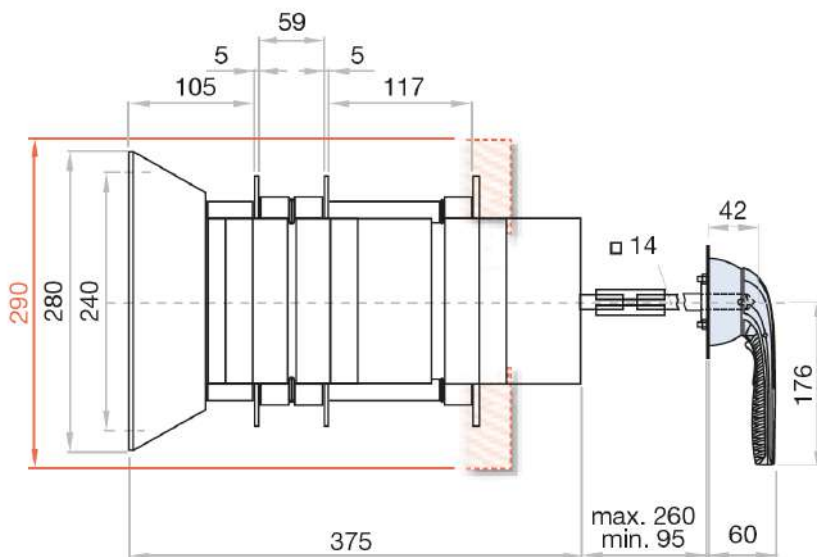
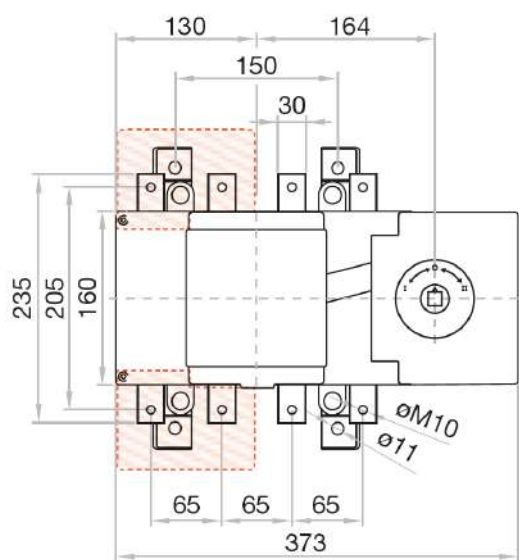
Типоразмер	Полюса	Заказной код	1	2
2	3P	S5S05003PR0		
2	4P (3P+N)	S5S05003NR0		
<b>Аксессуары</b>			3	4
1. Рукоятка прямого монтажа		D5LLI22		
2. Выносная рукоятка		D5LLA21		
3. Защитный экран		DS-CU21		
4. Дополнительные контакты		DS-AU11, DS-AU12		




Байпасный рубильник  
S5S05003PR0  
S5S05003NR0

TELERGON, S.A.U.  
Data subject to change without  
notice (printed: 18/09/2019)

# Габаритные и присоединительные размеры



**500 A**

S max (Cu) mm <sup>2</sup>	H max (Cu) mm	L max (Cu) mm		M
2x185	6	40	M10	Nxm 24

**EAC**



**Байпасный рубильник  
S5S05003PR0  
S5S05003NR0**

TELERGON, S.A.U.  
Data subject to change without  
notice (printed: 18/09/2019)