

Технические характеристики:

Байпасный рубильник Модель S5S – 400А

telergon
gorlan team



Стандарт МЭК 60947-1 & 3

Электрические характеристики (в соответствии с МЭК 60947-3)

| | |
|--|------|
| Условный тепловой ток в свободном потоке воздуха I_{th} (-30...+50 °C) | 400А |
| Ном. напряжение изоляции U_i (В) | 1000 |
| Ном. импульсное напряжение U_{imp} (кВ) | 8 |

Номинальный рабочий ток I_e (А)

| Напряжение | Категория применения | I_e |
|------------|----------------------|-------|
| 400 В | AC21A | 400 |
| | AC22A | 400 |

Система контроля качества Telergon, S.A.U.

ISO 9001 & 14001



Тесты по МЭК 60947-3.



Параметры короткого замыкания

| | |
|--|------|
| Ток КЗ (Пиковое значение) I_{cm} | 20кА |
| Ном. допустимый кратковременный ток (1 сек) (rms) I_{cw} | 12кА |
| Макс. ток отключения (Пиковое значение) | 20кА |

Подключение

| | |
|---------------------------------------|------|
| Шина (Толщина/Ширина) (мм) | 7/25 |
| Жесткий кабель (мм ²) | 185 |
| Максимальное сечение медной шины (мм) | 25 |
| Усилие затяжки (Н·м) | 18 |

Механические параметры

| | |
|---|---------|
| Мин. количество переключений без нагрузки | 8000 |
| Макс. масса (4 полюса в литом корпусе) (кг) | 7.2/7.7 |

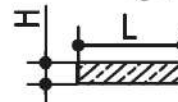
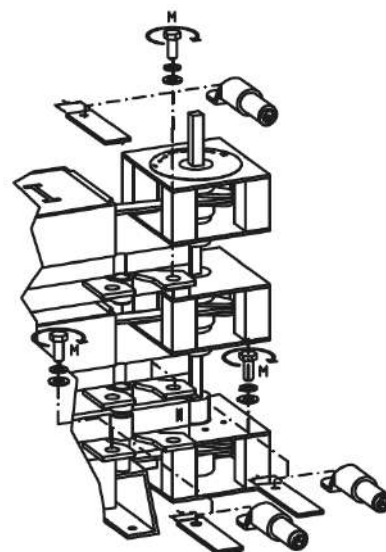
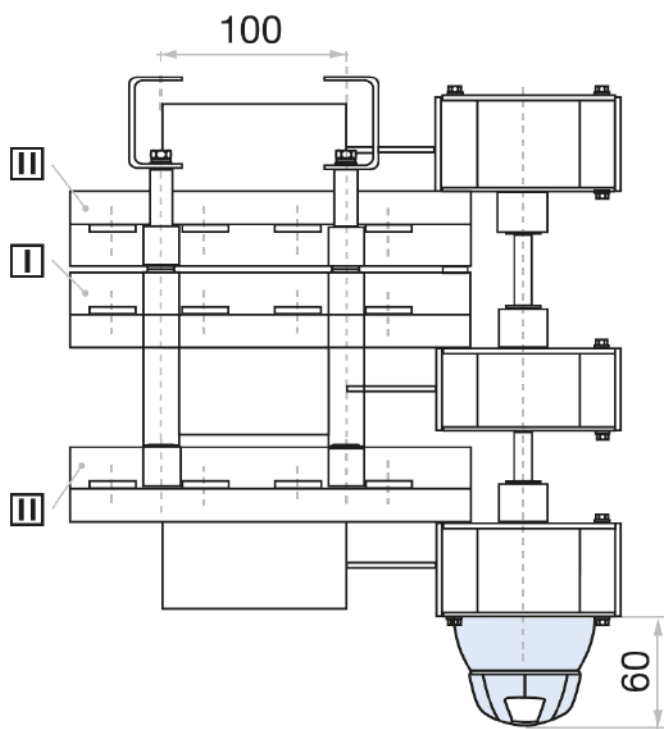
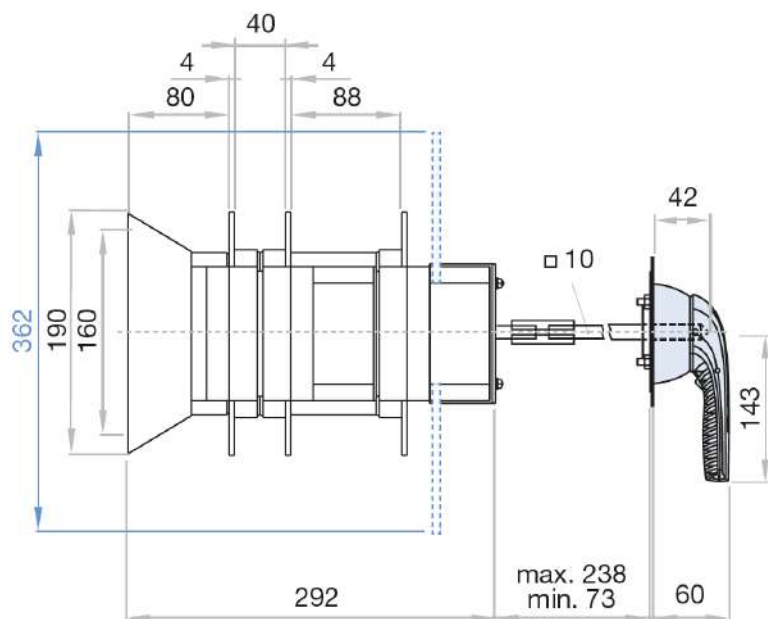
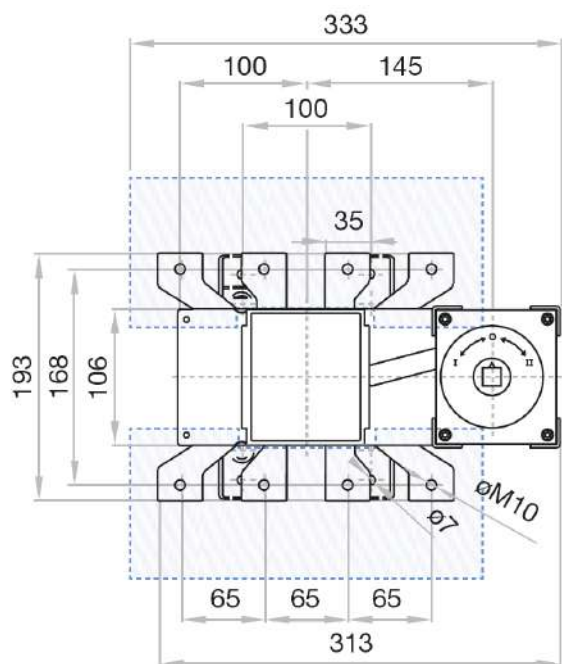
| Типоразмер | Полюса | Заказной код | 1 | 2 |
|-----------------------------|-----------|---------------------|---|---|
| 1 | 3P | S5S04003PC0 | | |
| 1 | 4P (3P+N) | S5S04003NC0 | | |
| Аксессуары | | | 3 | 4 |
| 1. Рукоятка прямого монтажа | | D5LLI12 | | |
| 2. Выносная рукоятка | | D5LLA11 | | |
| 3. Защитный экран | | DS-CU11 | | |
| 4. Дополнительные контакты | | DS-AU11, DS-AU12 | | |




Байпасный рубильник
S5S04003PC0
S5S04003NC0

TELERGON, S.A.U.
Data subject to change without
notice (printed: 18/09/2019)

Габаритные и присоединительные размеры



| S max (Cu) mm ² | H max (Cu) mm | L max (Cu) mm |  | M Nxm |
|----------------------------------|---------------------|---------------------|---|----------|
| 400 A | 240 | 7 | 40 | M10 24 |



Байпасный рубильник
S5S04003PC0
S5S04003NC0

TELERGON, S.A.U.
Data subject to change without
notice (printed: 18/09/2019)