

Технические характеристики:

Байпасный рубильник Модель S5S – 125A

telergon
gorlan team



Стандарт МЭК 60947-1 & 3

Электрические характеристики (в соответствии с МЭК 60947-3)

Условный тепловой ток в свободном потоке воздуха I_{th} (-30...+50 °C)	125A
Ном. напряжение изоляции U_i (В)	1000
Ном. импульсное напряжение U_{imp} (кВ)	8

Номинальный рабочий ток I_e (А)

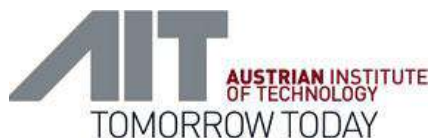
Напряжение	Категория применения	I_e
400 В	AC21A	125
	AC22A	125
500 В	AC21A	125
	AC22A	125

Система контроля качества Telergon, S.A.U.

ISO 9001 & 14001



Тесты по МЭК 60947-3.



Параметры короткого замыкания

Ток КЗ (Пиковое значение) I_{cm}	13кА
Ном. допустимый кратковременный ток (1 сек) (rms) I_{cw}	7кА
Макс. ток отключения (Пиковое значение)	13кА

Подключение

Шина (Толщина/Ширина) (мм)	5/25
Жесткий кабель (мм ²)	95
Максимальное сечение медной шины (мм)	25
Усилие затяжки (Н·м)	13

Механические параметры

Мин. количество переключений без нагрузки	8000
Макс. масса (4 полюса в литом корпусе) (кг)	2.4/2.8

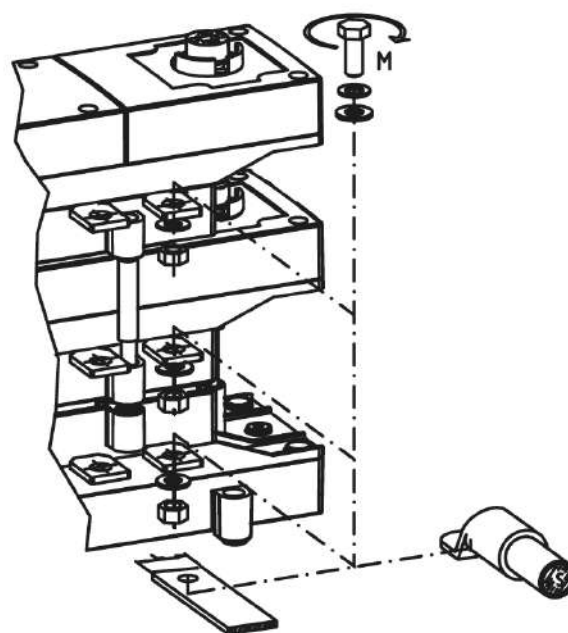
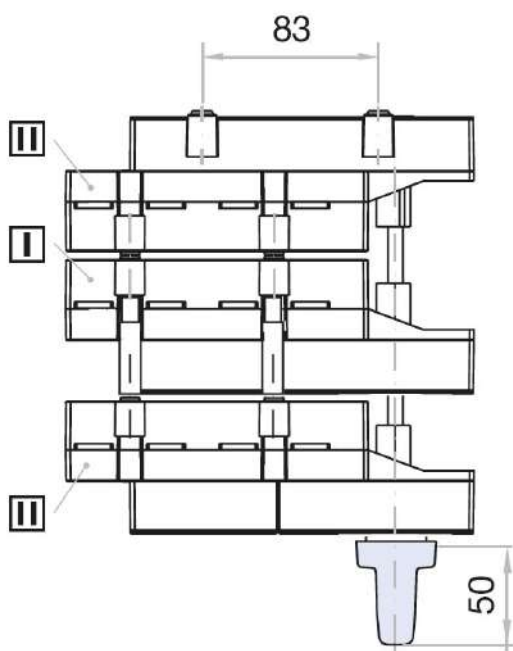
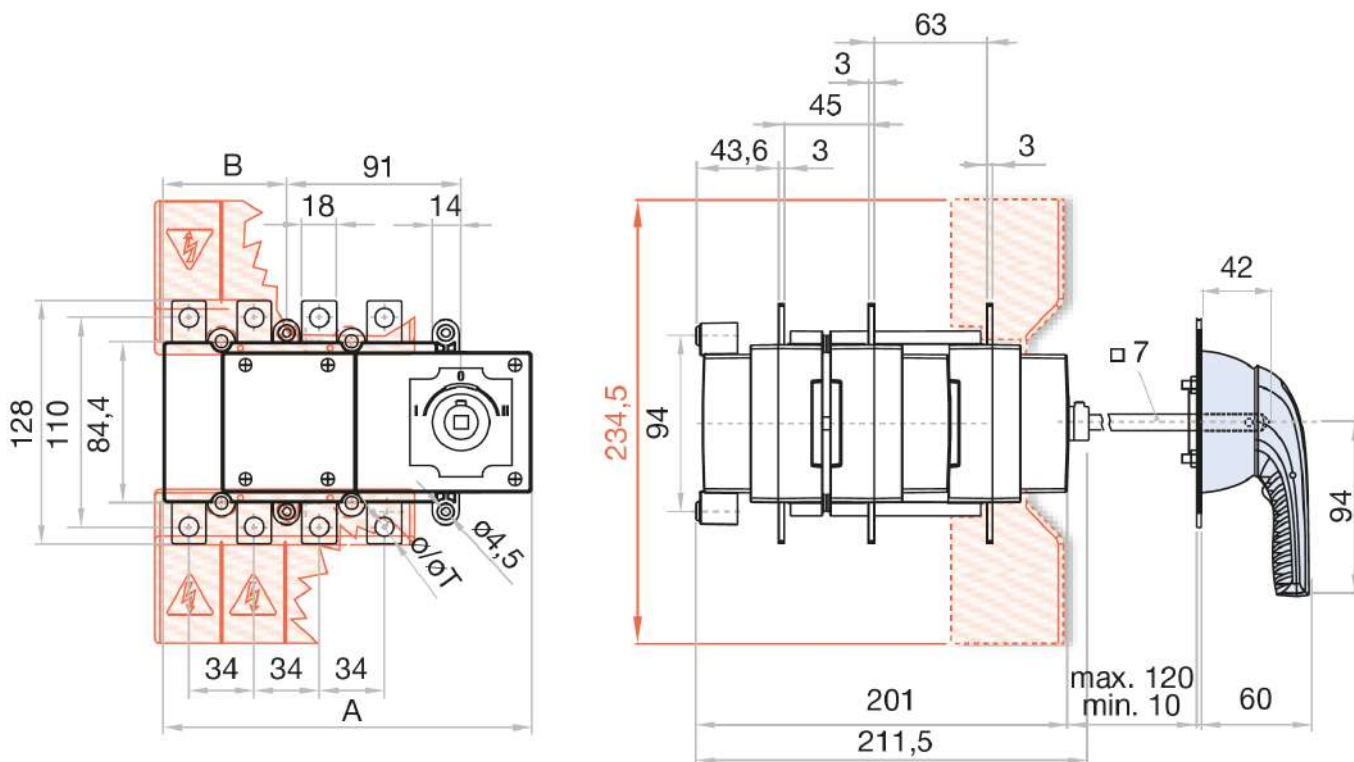
Типоразмер	Полюса	Заказной код	1	2
0	3P	S5S01253PS0		
0	4P (3P+N)	S5S01253NS0		
Аксессуары				
1. Рукоятка прямого монтажа		D5LSI02		
2. Выносная рукоятка		D5LLA01		
3. Защитный экран		3P DS-CU02, DS-CU03; 4P DS-CU04		
4. Дополнительные контакты		DS-AU11, DS-AU12		



Байпасный рубильник
S5S01253PS0
S5S01253NS0

TELERGON, S.A.U.
Data subject to change without
notice (printed: 18/09/2019)

Габаритные и присоединительные размеры



	A		B		ϕ
	3P	4P	3P	4P	
125 A	181	192	53	64	10
160 A	181	192	53	64	10

S max (Cu)	H max (Cu)	L max (Cu)		M
mm ²	mm	mm		Nxm
95	5	25	M8	13



Байпасный рубильник
S5S01253PS0
S5S01253NS0

TELERGON, S.A.U.
Data subject to change without
notice (printed: 18/09/2019)