

Технические характеристики:

Байпасный рубильник Модель S5S – 1250A 3P+N

telergon
gorlan team



Стандарт МЭК 60947-1 & 3

Система контроля качества Telergon. S.A.U.

ISO 9001 & 14001



Тесты по МЭК 60947-3.



Электрические характеристики (в соответствии с МЭК 60947-3)

Условный тепловой ток в свободном потоке воздуха I_{th} (-30...+50 °C)	1250A
Ном. напряжение изоляции U_i (В)	1000
Ном. импульсное напряжение U_{imp} (кВ)	12

Номинальный рабочий ток I_e (А)

Напряжение	Категория применения	I_e
400 В	AC21A	1250
	AC22A	1250

Параметры короткого замыкания

Ток КЗ (Пиковое значение) I_{cm}	60кА
Ном. допустимый кратковременный ток (1 сек) (rms) I_{cw}	25кА
Макс. ток отключения (Пиковое значение)	60кА

Подключение

Шина (Толщина/Ширина) (мм)	2x10
Жесткий кабель (мм ²)	80

Механические параметры

Мин. количество переключений без нагрузки	3000
Макс. масса (4 полюса в литом корпусе) (кг)	72.1

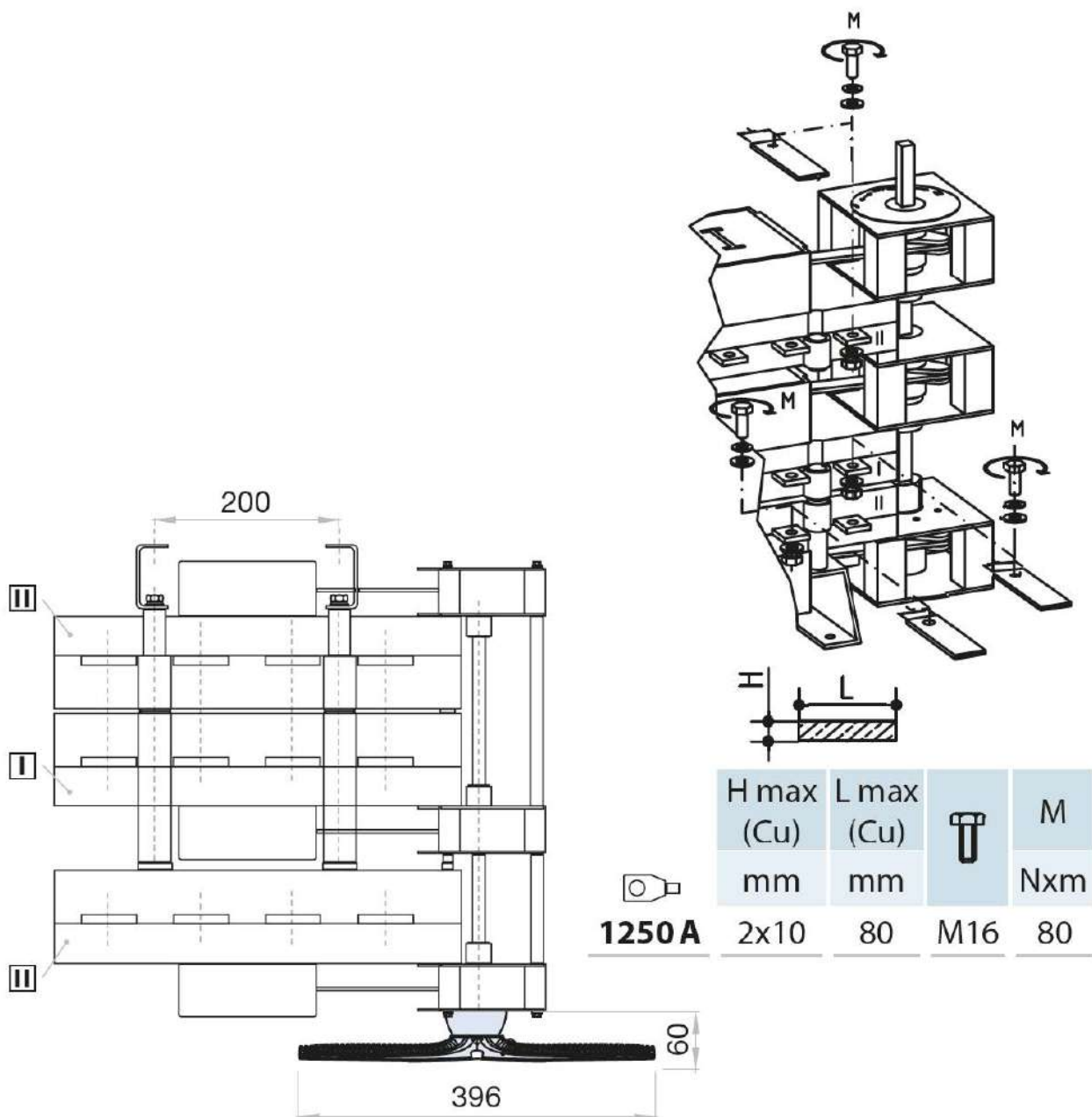
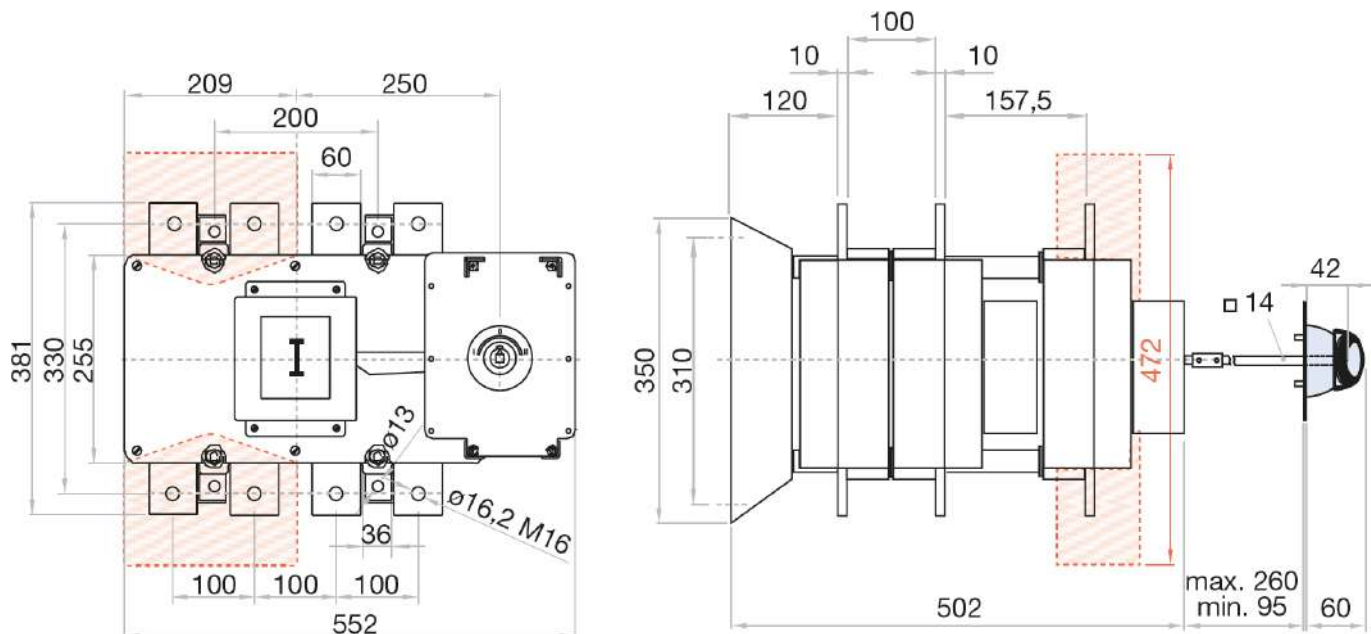
Типоразмер	Полюса	Заказной код	1	2
4	4P (3P+N)	S5S12503NS0		
Аксессуары			3	4
1. Рукоятка прямого монтажа		D5LLI32		
2. Выносная рукоятка		D5LLA31		
3. Защитный экран		DS-CU41		
4. Дополнительные контакты		DS-AU11, DS-AU12		



Байпасный рубильник
S5S12503NS0

TELERGON, S.A.U.
Data subject to change without
notice (printed: 18/09/2019)

Габаритные и присоединительные размеры



Байпасный рубильник
S5S12503NS0

TELERGON, S.A.U.
Data subject to change without
notice (printed: 18/09/2019)