

# Технические характеристики:

## Байпасный рубильник

### Модель S5S – 1000A



Стандарт МЭК 60947-1 & 3

### Электрические характеристики (в соответствии с МЭК 60947-3)

Условный тепловой ток в свободном потоке воздуха $I_{th}$ (-30...+50 °C)	1000A
Ном. напряжение изоляции $U_i$ (В)	1000
Ном. импульсное напряжение $U_{imp}$ (кВ)	12

### Номинальный рабочий ток $I_e$ (А)

Напряжение	Категория применения	$I_e$
400 В	AC21A	1000
	AC22A	1000

### Система контроля качества Telergon. S.A.U.

ISO 9001 & 14001



### Параметры короткого замыкания

Ток КЗ (Пиковое значение) $I_{cm}$	60кА
Ном. допустимый кратковременный ток (1 сек) (rms) $I_{cw}$	25кА
Макс. ток отключения (Пиковое значение)	60кА

Тесты по МЭК 60947-3.



### Подключение

Шина (Толщина/Ширина) (мм)	2x300
Жесткий кабель (мм <sup>2</sup> )	50

### Механические параметры

Мин. количество переключений без нагрузки	3000
Макс. масса (4 полюса в литом корпусе) (кг)	26.5/28.6

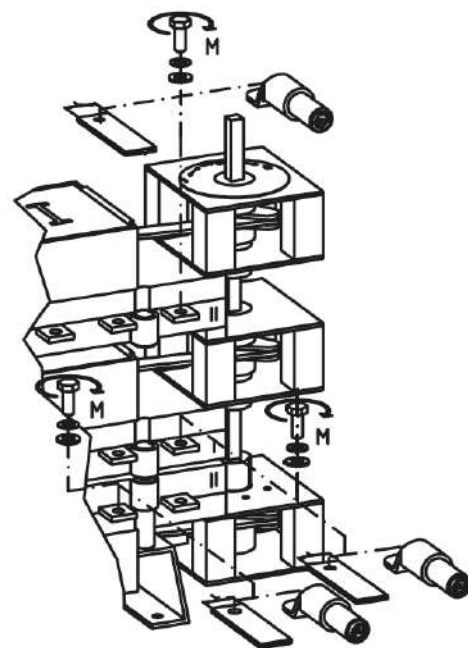
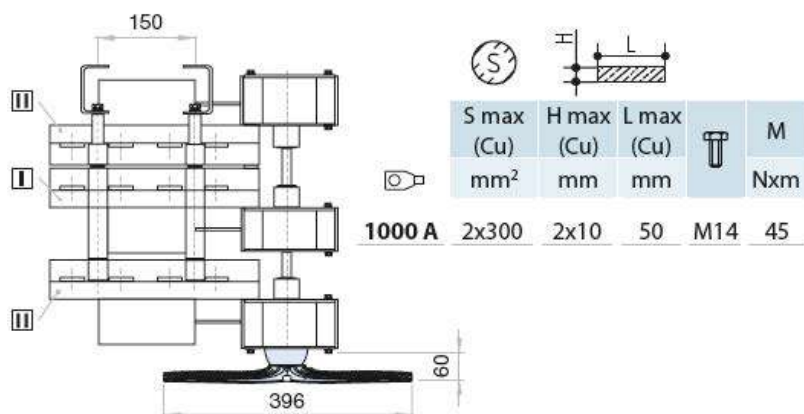
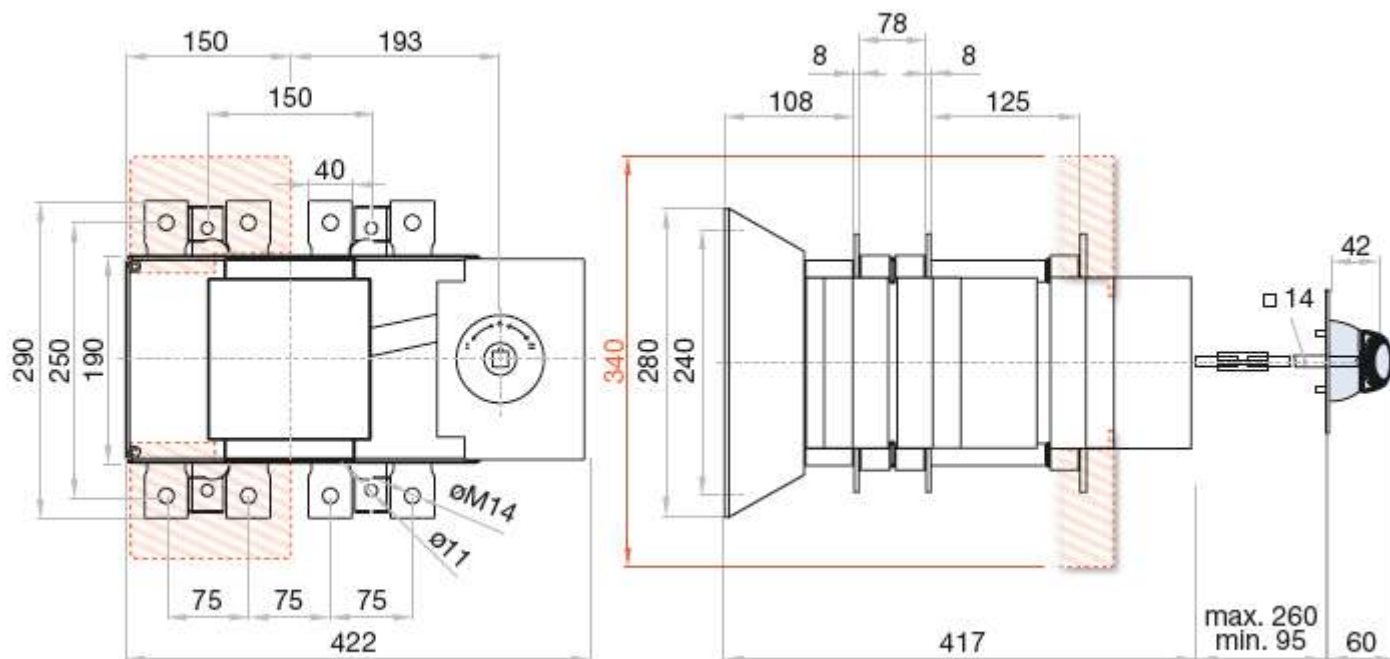
Типоразмер	Полюса	Заказной код	1	2
3	3P	S5S10003PC0		
3	4P (3P+N)	S5S10003NC0		
<b>Аксессуары</b>			3	4
1. Рукоятка прямого монтажа		D5LLI32		
2. Выносная рукоятка		D5LLA31		
3. Защитный экран		DS-CU31		
4. Дополнительные контакты		DS-AU11, DS-AU12		



Байпасный рубильник  
S5S10003PC0  
S5S10003NC0

TELERGON, S.A.U.  
Data subject to change without  
notice (printed: 18/09/2019)

# Габаритные и присоединительные размеры



Байпасный рубильник  
S5S10003PC0  
S5S10003NC0

TELERGON, S.A.U.  
Data subject to change without  
notice (printed: 18/09/2019)