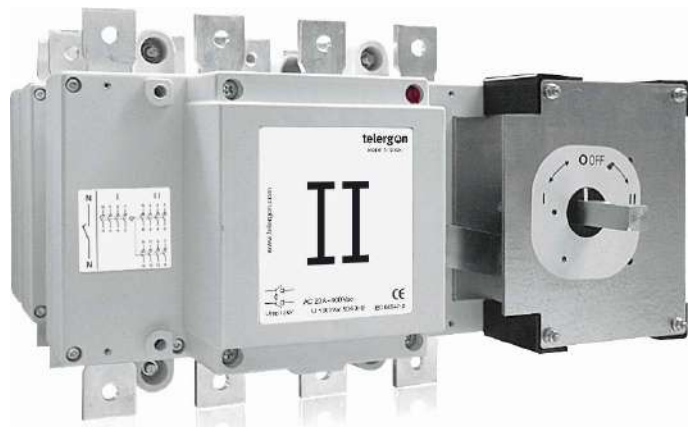


Технические характеристики:

Байпасный рубильник Модель S5B – 800A



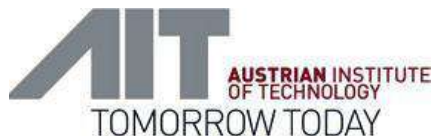
Стандарт МЭК 60947-1 & 3

Система контроля качества Telergon, S.A.U.

ISO 9001 & 14001



Тесты по МЭК 60947-3.



Электрические характеристики (в соответствии с МЭК 60947-3)

Условный тепловой ток в свободном потоке воздуха I_{th} (-30...+50 °C)	800A
Ном. напряжение изоляции U_i (В)	1000
Ном. импульсное напряжение U_{imp} (кВ)	12

Номинальный рабочий ток I_e (А)

Напряжение	Категория применения	I_e
400 В	AC21A	800
	AC22A	800

Параметры короткого замыкания

Ток КЗ (Пиковое значение) I_{cm}	26кА
Ном. допустимый кратковременный ток (1 сек) (rms) I_{cw}	16кА
Макс. ток отключения (Пиковое значение)	26кА

Подключение

Шина (Толщина/Ширина) (мм)	2x185
Жесткий кабель (мм ²)	40

Механические параметры

Мин. количество переключений без нагрузки	8000
Макс. масса (4 полюса в литом корпусе) (кг)	16.5/17.5

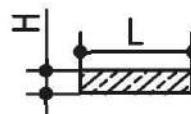
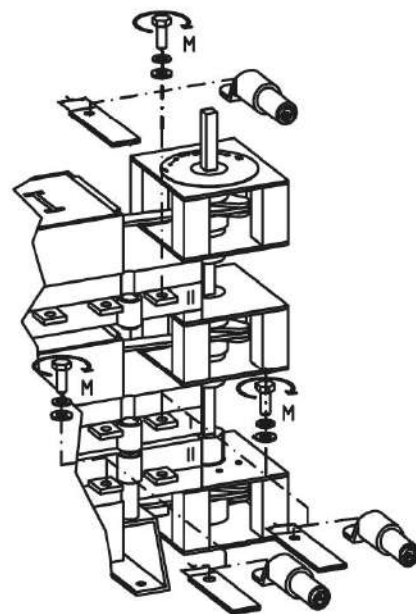
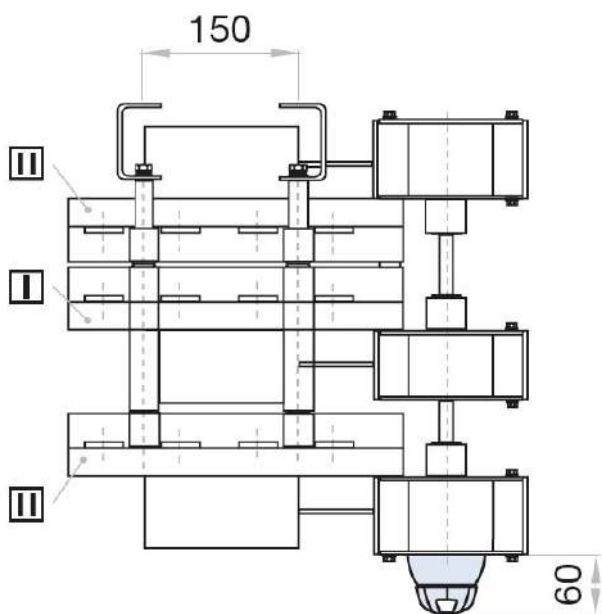
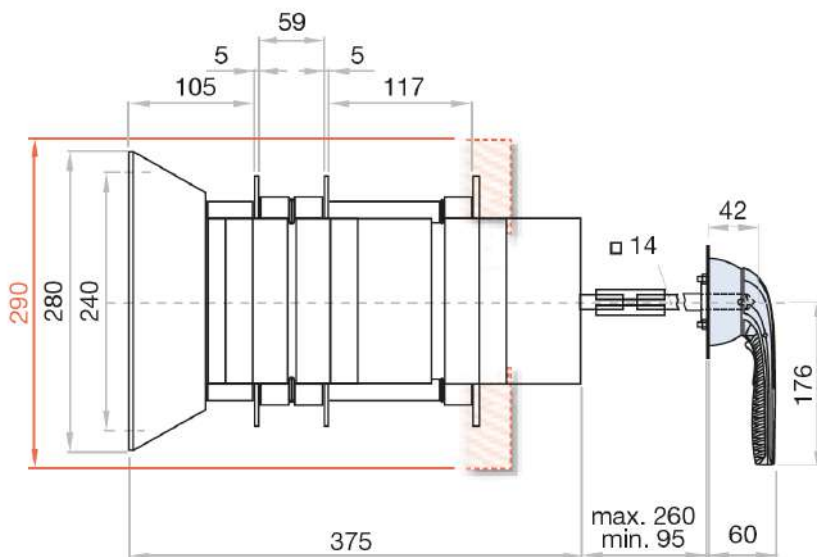
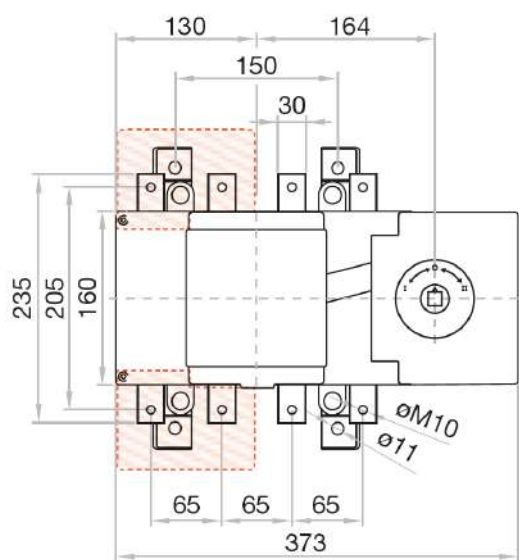
Типоразмер	Полюса	Заказной код	1	2
2	3P	S5B08003PC0		
2	4P (3P+N)	S5B08003NC0		
Аксессуары			3	4
1. Рукоятка прямого монтажа		D5LLI22		
2. Выносная рукоятка		D5LLA21		
3. Защитный экран		DS-CU21		
4. Дополнительные контакты		DS-AU11, DS-AU12		




Байпасный рубильник
S5B08003PC0
S5B08003NC0

TELERGON, S.A.U.
Data subject to change without
notice (printed: 18/09/2019)

Габаритные и присоединительные размеры



S max (Cu)	H max (Cu)	L max (Cu)		M
mm ²	mm	mm		Nxm
2x240	2x5	40	M10	24



Байпасный рубильник
S5B08003PC0
S5B08003NC0

TELERGON, S.A.U.
Data subject to change without
notice (printed: 18/09/2019)