

Технические характеристики:

Байпасный рубильник Модель S5B – 315A



Стандарт МЭК 60947-1 & 3

Система контроля качества Telergon, S.A.U.

ISO 9001 & 14001



Тесты по МЭК 60947-3.



Электрические характеристики (в соответствии с МЭК 60947-3)

Условный тепловой ток в свободном потоке воздуха I_{th} (-30...+50 °C)	315A
Ном. напряжение изоляции U_i (В)	1000
Ном. импульсное напряжение U_{imp} (кВ)	8

Номинальный рабочий ток I_e (А)

Напряжение	Категория применения	I_e
400 В	AC21A	315
	AC22A	315

Параметры короткого замыкания

Ток КЗ (Пиковое значение) I_{cm}	20кА
Ном. допустимый кратковременный ток (1 сек) (rms) I_{cw}	12кА
Макс. ток отключения (Пиковое значение)	20кА

Подключение

Шина (Толщина/Ширина) (мм)	7/25
Жесткий кабель (мм ²)	185
Максимальное сечение медной шины (мм)	25
Усилие затяжки (Н·м)	18

Механические параметры

Мин. количество переключений без нагрузки	8000
Макс. масса (4 полюса в литом корпусе) (кг)	7.2/7.7

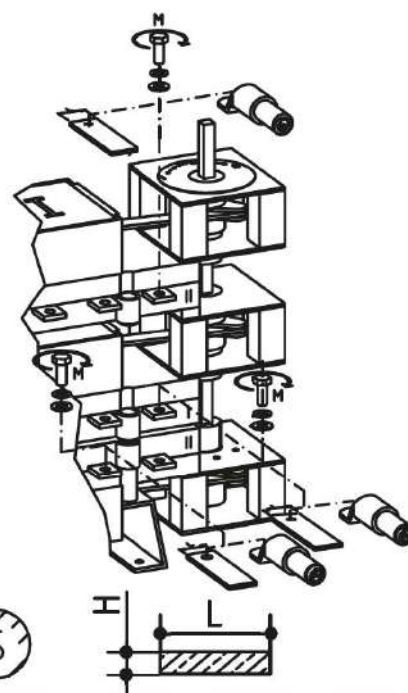
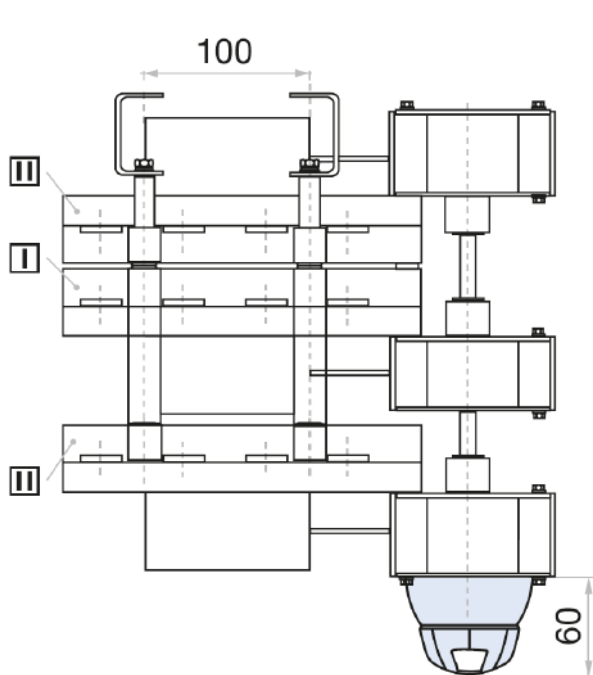
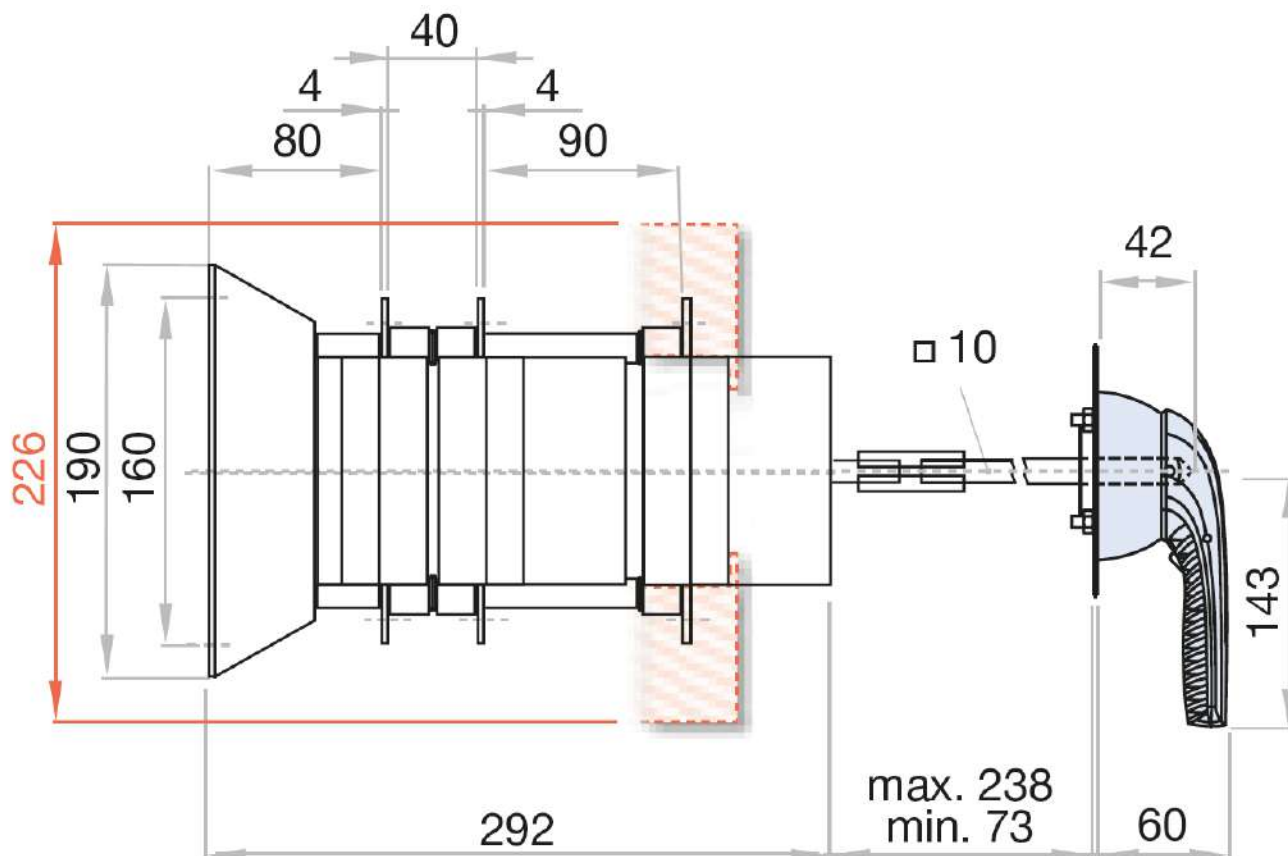
Типоразмер	Полюса	Заказной код	1	2
1	3P	S5B03153PR0		
1	4P (3P+N)	S5B03153NR0		
Аксессуары			3	4
1. Рукоятка прямого монтажа		D5LLI12		
2. Выносная рукоятка		D5LLA11		
3. Защитный экран		DS-CU11		
4. Дополнительные контакты		DS-AU11, DS-AU12		




Байпасный рубильник
S5B03153PR0
S5B03153NR0

TELERGON, S.A.U.
Data subject to change without
notice (printed: 18/09/2019)

Габаритные и присоединительные размеры



S max (Cu) mm ²	H max (Cu) mm	L max (Cu) mm		M
				Nxm

315 A 185 7 25 M10 18



Байпасный рубильник
S5B03153PR0
S5B03153NR0

TELERGON, S.A.U.
Data subject to change without
notice (printed: 18/09/2019)