

# Технические характеристики:

## Байпасный рубильник Модель S5B – 200A



Стандарт МЭК 60947-1 & 3

### Электрические характеристики (в соответствии с МЭК 60947-3)

Условный тепловой ток в свободном потоке воздуха $I_{th}$ (-30...+50 °C)	200A
Ном. напряжение изоляции $U_i$ (В)	1000
Ном. импульсное напряжение $U_{imp}$ (кВ)	8

### Номинальный рабочий ток $I_e$ (А)

Напряжение	Категория применения	$I_e$
400 В	AC21A	200
	AC22A	200

### Параметры короткого замыкания

Ток КЗ (Пиковое значение) $I_{cm}$	13кА
Ном. допустимый кратковременный ток (1 сек) (rms) $I_{cw}$	7кА
Макс. ток отключения (Пиковое значение)	13кА

### Подключение

Шина (Толщина/Ширина) (мм)	5/30
Жесткий кабель (мм <sup>2</sup> )	120
Максимальное сечение медной шины (мм)	30
Усилие затяжки (Н·м)	18

### Механические параметры

Мин. количество переключений без нагрузки	8000
Макс. масса (4 полюса в литом корпусе) (кг)	2.5/2.9

### Система контроля качества Telergon, S.A.U.

ISO 9001 & 14001



Management System  
ISO 9001:2008  
ISO 14001:2004  
www.tuv.com  
ID 9105053481

Тесты по МЭК 60947-3.



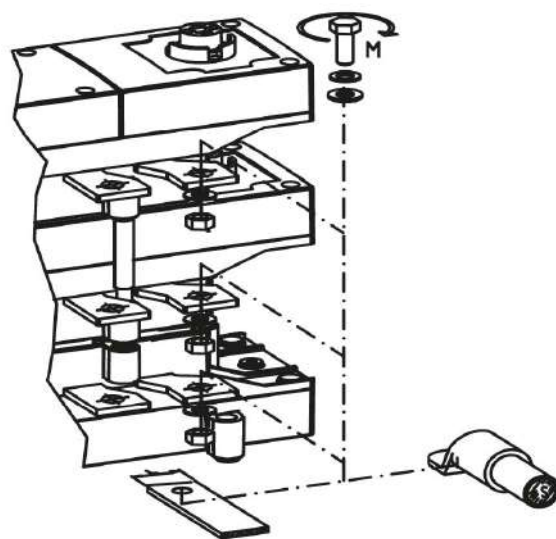
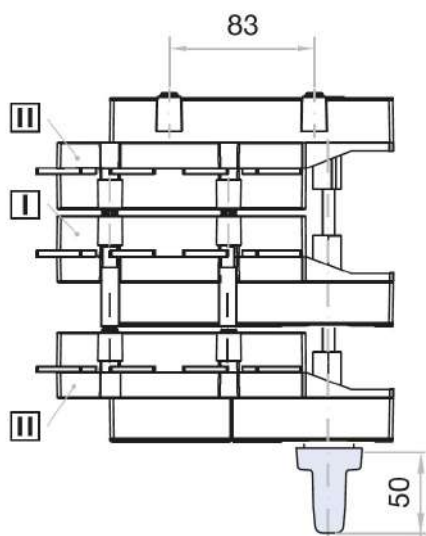
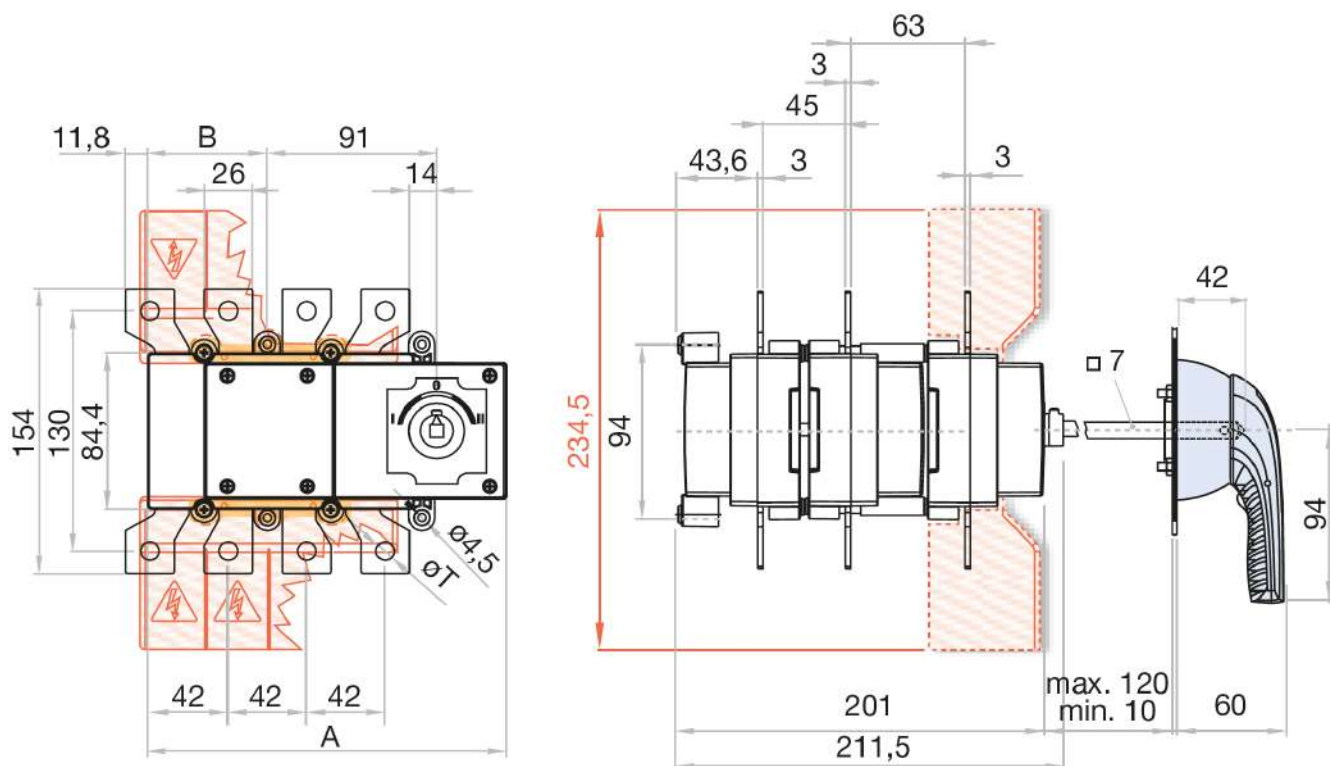
Типоразмер	Полюса	Заказной код	1	2
0	3P	S5B02003PS0		
0	4P (3P+N)	S5B02003NS0		
<b>Аксессуары</b>			3	4
1. Рукоятка прямого монтажа		D5LSI02		
2. Выносная рукоятка		D5LLA01		
3. Защитный экран		3P DS-CU02, DS-CU03; 4P DS-CU04		
4. Дополнительные контакты		DS-AU11, DS-AU12		



Байпасный рубильник  
S5B02003PS0  
S5B02003NS0

TELERGON, S.A.U.  
Data subject to change without  
notice (printed: 18/09/2019)

# Габаритные и присоединительные размеры



A	B		$\phi$	S max (Cu) mm <sup>2</sup>	Z max	H max (Cu) mm	L max (Cu) mm	T	M		
	3P	4P								3P	4P
200 A	181	192	53	64	10	120	30	5	30	M10	18



Байпасный рубильник  
S5B02003PS0  
S5B02003NS0

TELERGON, S.A.U.  
Data subject to change without  
notice (printed: 18/09/2019)