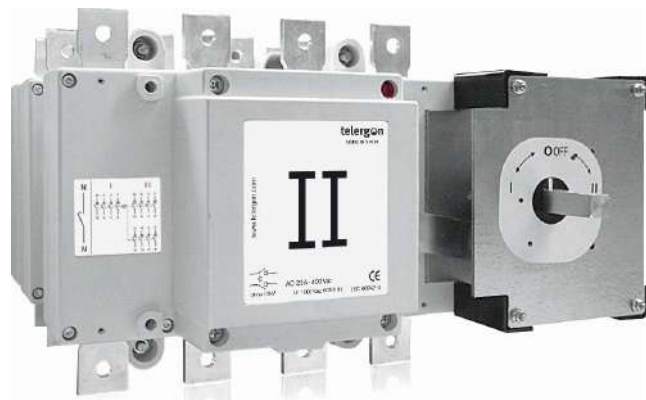


Технические характеристики:

Байпасный рубильник Модель S5B – 1600A

telergon
gorlan team



Стандарт МЭК 60947-1 & 3

Электрические характеристики (в соответствии с МЭК 60947-3)

Условный тепловой ток в свободном потоке воздуха I_{th} (-30...+50 °C)	1600A
Ном. напряжение изоляции U_i (В)	1000
Ном. импульсное напряжение U_{imp} (кВ)	12

Номинальный рабочий ток I_e (А)

Напряжение	Категория применения	I_e
400 В	AC21A	1600
	AC22A	1600

Система контроля качества Telergon. S.A.U.

ISO 9001 & 14001



Параметры короткого замыкания

Ток КЗ (Пиковое значение) I_{cm}	75кА
Ном. допустимый кратковременный ток (1 сек) (rms) I_{cw}	50кА
Макс. ток отключения (Пиковое значение)	75кА

Тесты по МЭК 60947-3.



Подключение

Шина (Толщина/Ширина) (мм)	2x10
Жесткий кабель (мм ²)	80

Механические параметры

Мин. количество переключений без нагрузки	3000
Макс. масса (4 полюса в литом корпусе) (кг)	65.2/72.1

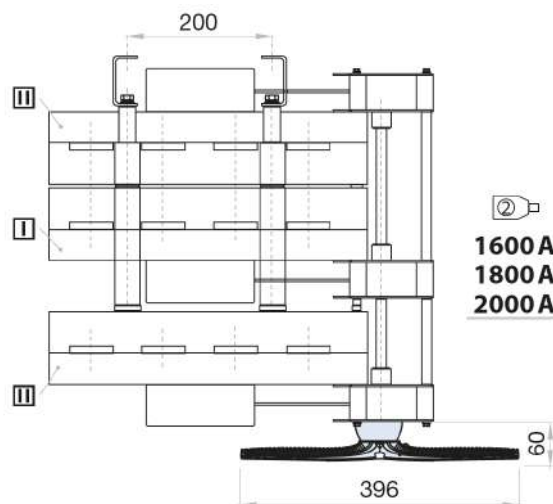
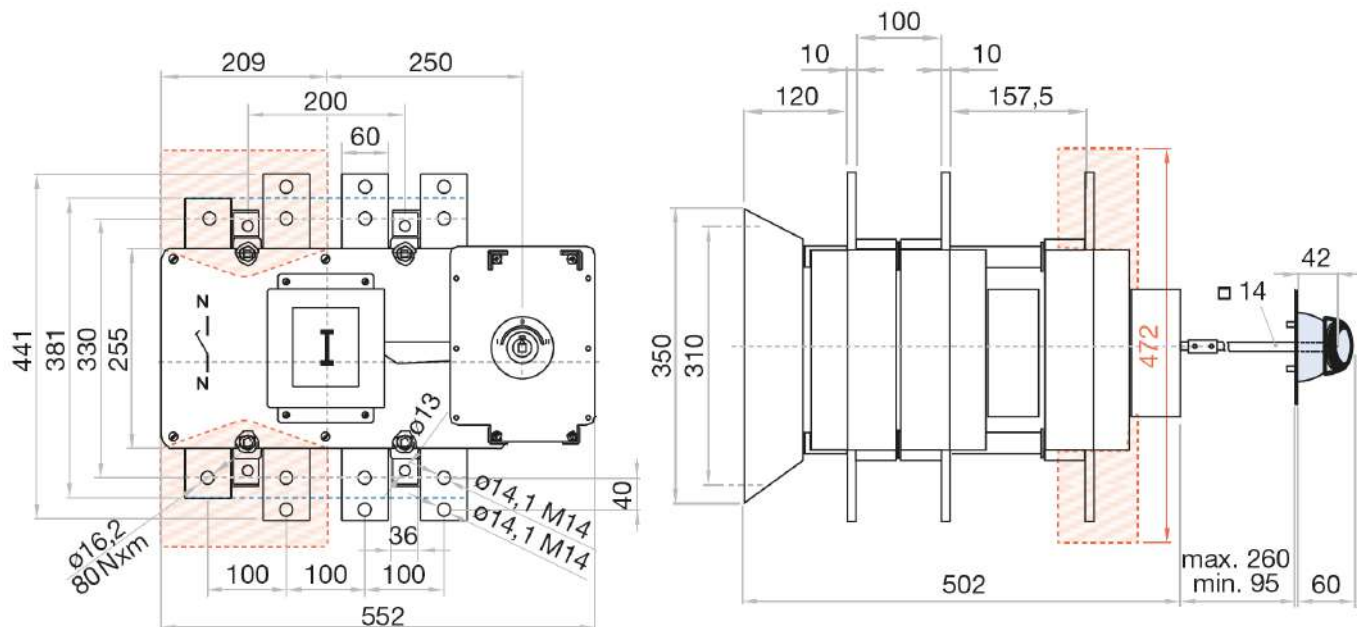
Типоразмер	Полюса	Заказной код	1	2
4	3P	S5B16003PS0		
4	4P (3P+N)	S5B16003NS0		
Аксессуары			3	4
1. Рукоятка прямого монтажа		D5LLI32		
2. Выносная рукоятка		D5LLA31		
3. Защитный экран		DS-CU41		
4. Дополнительные контакты		DS-AU11, DS-AU12		




Байпасный рубильник
S5B16003PS0
S5B16003NS0

TELERGON, S.A.U.
Data subject to change without
notice (printed: 18/09/2019)

Габаритные и присоединительные размеры

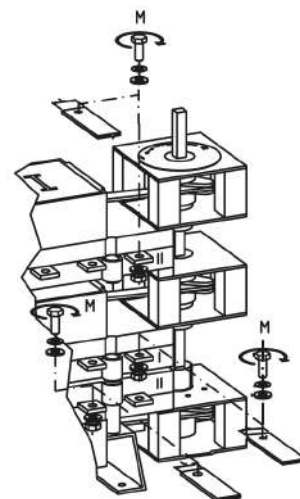


H max (Cu) mm	L max (Cu) mm		M
			Nxm



1600 A
1800 A
2000 A

2x10 80 M14 55



Байпасный рубильник
S5B16003PS0
S5B16003NS0

TELERGON, S.A.U.
Data subject to change without
notice (printed: 18/09/2019)